

# GuideLed SL 13041.2 CG-S

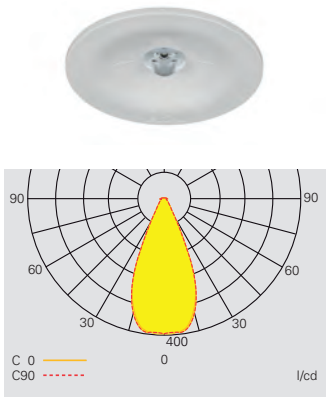
Deckeneinbau mit tiefstrahlender Optik



## GuideLed SL 13041.2 CG-S

- Sicherheitsleuchte in LED-Technologie für Deckeneinbau
- Dezentres Leuchtendesign mit runder Bauform und geringer Einbautiefe von nur 40 mm
- Durch optionale Blende auf quadratische Form passend zum Deckenspiegel umrüstbar
- Spezielle LED-Optiken sorgen für eine besonders effiziente Fluchtwegausleuchtung oder gleichmässige Antipanik-/Flächenausleuchtung bei Montagehöhen bis 17 m
- Abstand bis zu 13 m von Leuchte zu Leuchte mit Optik für Antipanikbeleuchtung (für 1 lx)
- Minimaler Wartungsaufwand durch hohe Lebensdauer der LEDs (bis zu 100.000 Stunden)

GuideLed SL 13041.2 CG-S



Lichtverteilungskurve  
GuideLed SL 13041.2 CG-S Einbau  
mit symmetrischer Optik

Quadratische Blende für  
GuideLed SL 130x1.2 CG-S

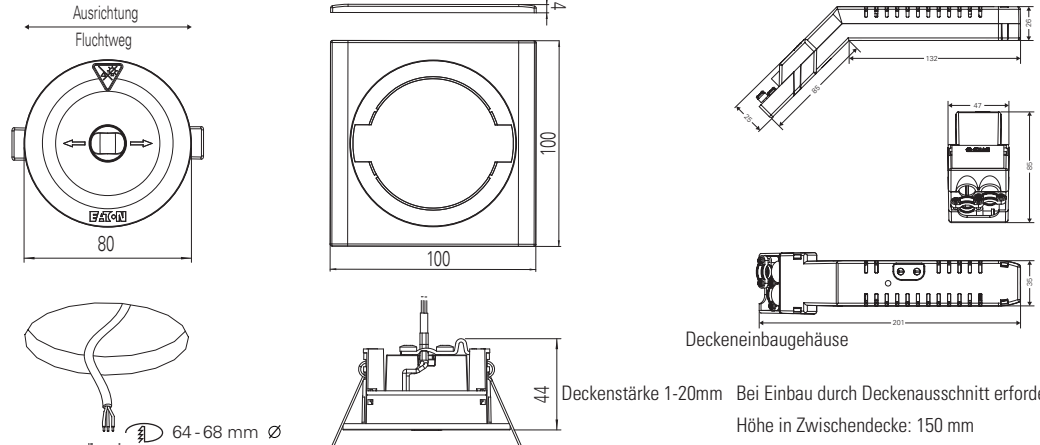


Lichtstrom $\Phi_{\text{Nenn}}$	Symmetrische Optik 310 lm
Lichtstrom $\Phi_E/\Phi_{\text{Nenn}}$ am Ende der Nennbetriebsdauer	100%
Gehäusematerial	PC, Aluminium
Gehäusefarbe	Weiss RAL 9016
Gewicht	0,25 kg
Montageart	Deckeneinbau
Anschlussklemmen	Steckklemme 2 x 3 x 2,5 mm <sup>2</sup>
Anschlussspannung	220 – 240 V AC, 50/60 Hz 176 – 275 V DC
Stromaufnahme Batteriebetrieb (220 V)	20 mA
Anschlussleistung Netzbetrieb (Scheinleistung/Wirkleistung)	8,0 VA / 3,9W
Einschaltstrom	1,5 A
Zul. Umgebungstemperatur	-20°C bis +40°C
Leuchtmittel	HighPower LED 1 x 2,2W (4000 K / CRI 70)

## Bestellangaben

Typ	Lieferumfang	Bestell.Nr
GuideLed SL 13041.2 CG-S, runde Deckeneinbauleuchte, mit symmetrischer, tiefstrahlender Optik für Flächenausleuchtung für Montagehöhen bis 17 m, 4000 K, LED-Versorgung und CG-S Technologie (20 Adressen) im Gehäuse mit Zugentlastung		L02.100868
Quadratische Blende für GuideLed SL 130x1.x CG-S, PC		L02.100566
HaloX © 100 Beton-Einbaugehäuse mit Trafotunnel 190		L00.100171
HaloX © 100 Frontteil Deckenauslass, Durchmesser 68mm		L00.100172

Massangaben in mm



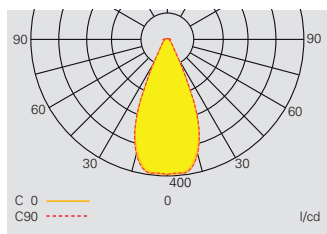
\* Schutzgrad der Leuchte: IP41  
(nach dem Einbau in die Decke hat die Vorderseite der Leuchte die Schutzart IP41)  
Schutzgrad des Modulgehäuses: IP20

Deckeneinbaugehäuse

Deckenstärke 1-20mm Bei Einbau durch Deckenausschnitt erforderliche Höhe in Zwischendecke: 150 mm

## GuideLed SL 13041.2 CG-S

Mit tiefstrahlender Optik



**Projektionshilfe für GuideLed SL 13041.2 CG-S mit symmetrischer Optik für  $E_{min} = 1,0 \text{ lx}$  (0,5 lx)**  
Messebene 0,02 m, Wartungsfaktor WF = 80 %, Batteriebetrieb

Montagehöhe [m]	Montagearten	Lux-Wert unterhalb der Leuchte	L1	L2	L3	L4
7	Deckenmontage	5,7	3,6 (4,2)	8,5 (10,2)	3,6 (4,3)	8,5 (10,4)
7,5	1,0lx (0,5lx)	5,0	3,8 (4,4)	8,8 (10,5)	3,8 (4,4)	8,8 (10,7)
8	auf der Mittellinie	4,4	3,9 (4,5)	9,1 (10,7)	3,9 (4,6)	9,1 (10,9)
8,5		3,9	4,0 (4,7)	9,4 (11,0)	4,0 (4,7)	9,5 (11,2)
9		3,5	4,1 (4,8)	9,7 (11,3)	4,1 (4,9)	9,8 (11,4)
9,5		3,1	4,3 (5,0)	10,0 (11,7)	4,2 (5,0)	10,1 (11,8)
10		2,8	4,3 (5,1)	10,3 (12,0)	4,3 (5,2)	10,3 (12,1)
10,5		2,5	4,4 (5,3)	10,6 (12,3)	4,4 (5,3)	10,6 (12,4)
11		2,3	4,5 (5,4)	10,9 (12,6)	4,5 (5,4)	10,9 (12,7)
11,5		2,1	4,6 (5,6)	11,1 (13,0)	4,5 (5,6)	11,2 (13,1)
12		1,9	4,6 (5,7)	11,4 (13,3)	4,5 (5,7)	11,4 (13,4)
13		1,7	4,5 (5,9)	11,8 (13,9)	4,4 (5,9)	11,9 (14,0)
14		1,4	4,3 (6,1)	12,3 (14,5)	4,2 (6,1)	12,3 (14,5)
15		1,2	3,8 (6,3)	12,6 (15,1)	3,7 (6,3)	12,6 (15,1)
16		1,1	3,0 (6,4)	12,8 (15,6)	2,8 (6,4)	12,7 (15,7)
16,5		1,0	1,9 (6,4)	12,8 (15,9)	1,8 (6,4)	12,6 (15,9)
7	Deckenmontage		4,1 (4,7)	8,7 (10,5)	4,1 (4,8)	8,5 (10,6)
7,5	1,0 lx (0,5 lx) im gesamtem Bereich		4,3 (4,9)	9,0 (10,8)	4,3 (4,9)	9,0 (10,9)
8	unterhalb einer rechteckigen		4,4 (5,1)	9,3 (11,1)	4,4 (5,1)	9,3 (11,0)
8,5	Anordnung von vier Leuchten		4,4 (5,2)	9,6 (11,3)	4,4 (5,3)	9,6 (11,4)
9			4,5 (5,4)	10,0 (11,6)	4,5 (5,4)	9,8 (11,7)
9,5			4,5 (5,5)	10,3 (11,9)	4,5 (5,6)	10,2 (11,9)
10			4,6 (5,7)	10,5 (12,3)	4,6 (5,7)	10,5 (12,3)
10,5			4,6 (5,8)	10,8 (12,6)	4,6 (5,8)	10,8 (12,6)
11			4,7 (5,9)	11,1 (12,9)	4,7 (5,9)	11,1 (12,9)
11,5			4,7 (6,0)	11,4 (13,3)	4,7 (6,0)	11,3 (13,1)
12			4,7 (6,0)	11,7 (13,6)	4,7 (6,0)	11,6 (13,6)
13			4,6 (6,1)	12,1 (14,3)	4,6 (6,1)	12,1 (14,1)
14			4,3 (6,2)	12,6 (14,8)	4,3 (6,2)	12,5 (14,8)
15			3,8 (6,3)	13,0 (15,4)	3,8 (6,3)	12,9 (15,3)
16			3,2 (6,4)	13,3 (16,0)	3,2 (6,4)	13,1 (15,9)
16,5			2,8 (6,5)	13,3 (16,2)	2,8 (6,5)	13,2 (16,1)