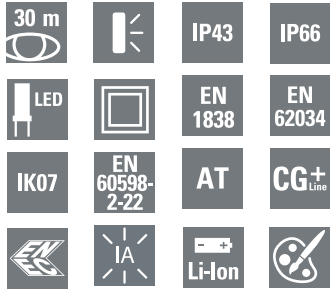


## FlexiTech EW CGLine+

Rettungszeichenleuchte (Wandmontage)



### FlexiTech EW CGLine+

- LED Einzelbatterie-Leuchte mit automatischem Test für geringen Inspektionsaufwand
- Universell einsetzbar für Dauer- und Bereitschaftsschaltung sowie 1 h, 2 h, 3 h oder 8 h Betrieb
- Für die autarke Installation oder zum Anschluss an das CGLine+ Überwachungssystem
- Robuste Konstruktion IK07 für zuverlässigen Betrieb auch in schwierigen Umgebungen
- Unauffälliges Design mit schlankem Gehäuse (34 / 38 mm)
- Piktogramme (Pfeil rechts, links, unten und oben) im Lieferumfang enthalten
- Montageplatte ermöglicht eine schnelle Installation und einfache Verdrahtung
- Wabenförmige Aussparungen in der transparenten Montageplatte ermöglichen die Nutzung vorhandener Bohrlöcher und vereinfachen den Austausch bestehender Produkte (nur IP43)
- Mit Increased Affordance (IA) Funktion blinkt oder pulsiert das Rettungszeichen, um die Erkennbarkeit zu verbessern. Auf diese Weise wird die Wahrnehmung erhöht und die Evakuierung kann schnell und sicher erfolgen (nur in Verbindung mit CGLine+ Web-Controller)
- Umweltfreundlich dank moderner Lithium-Ionen-Technologie und langer Lebensdauer\*
- Geringe Betriebskosten durch niedrige Anschlussleistung
- Optimale Erkennbarkeit durch hohe Leuchtdichte der weissen Kontrastfarbe > 500 cd/m<sup>2</sup> gem. DIN 4844-1 / ISO 3864-1 (für helle Umgebung) und hohe Gleichmässigkeit  $L_{min}/L_{max} > 0,8$
- In 3 Stufen dimmbar für Einsatz bei dunklen Umgebungsbedingungen
- Einfache Fehleranalyse und Statusanzeige über Bicolor-LED und Prüftaster
- Blockierfunktion verhindert ungewolltes Entladen in Betriebsruhezzeiten (nur in Verbindung mit CGLine+ Web-Controller)
- Umfangreiches Zubehör erhältlich

FlexiTech EW



#### IP66 Version

Einfache und schnelle Installation ohne Kabelverschraubungen  
Identisches Design wie IP43 Version.

Leitungseinführungen aus einem speziellen thermoplastischen Elastomer mit einer von der Automobilindustrie entwickelten Spezialmischung.  
Die seitlichen Kabeleinführungen haben ein innovatives Design mit zwei Membranen:

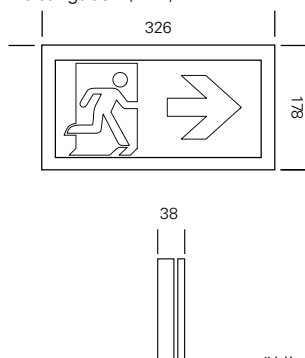
- Die äussere Membran schützt gegen Wasserstrahlrdruck
- Die innere Membran umschliesst das Kabel perfekt und sorgt so für eine bessere Abdichtung

Erkennungsweite	30 m	
Lichtstrom $\Phi_e/\Phi_{Nenn}$ am Ende der Nennbetriebsdauer	100 % bei 1 h; 50 % bei 2 h; 30 % bei 3 h, 16 % bei 8 h	
Leuchtdichte im Netzbetrieb	50 oder 500 cd/m <sup>2</sup> Einstellung über Schalter, und zusätzliche Einstellung über den Magneten (30%, 70%, 100%)	
Gehäusematerial	Polycarbonat	
Gehäusefarbe	Weiss	
Gewicht	0,97 kg	
Montageart	Wandmontage	
Anschlussklemmen	Schraubenlose Steckklemmen (L, N, PE, CGLine+ Bus) für flexible und starre Drähte, von 0,5 bis 2,5 mm <sup>2</sup>	
Anschlussspannung	220-240 V AC, 50/60 Hz	
Anschlussleistung Netzbetrieb (Scheinleistung / Wirkleistung)	Dauerlicht 5,5 VA / 2,5 W	Bereitschaftslicht 1 VA / 0,3 W
Zulässige Umgebungstemperatur	Dauerlicht 0 °C bis +45 °C Bereitschaftslicht +5 °C bis +45 °C (max. 35°C für 10 Jahre Lebensdauer*)	
Batterie	LiFePO4	
Leuchtmittel	LED, Lebensdauer ca. 100.000 h	
Schutzklasse	II	

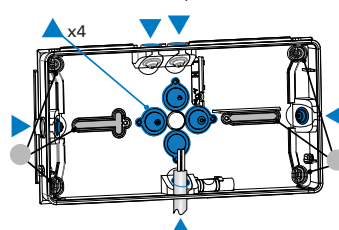
### Bestellangaben

Typ	Lieferumfang	Bestell Nr.
FlexiTech EW CGLine+, IP43	Inklusive Piktogramm Set	L02.100864
FlexiTech EW CSLine+, IP66	Inklusive Piktogramm Set	L02.100865

Maßangaben (mm)



FlexiTech EW 20/30 m



- Leitungseinführungen
- Befestigungspunkte

\*Hinweis bezüglich der Lebensdauer: ca. 10 Jahre ohne Austausch von Komponenten unter Laborbedingungen, nachgewiesen durch 1 Jahr Alterungstest bei 70 °C Umgebungstemperatur. Die Lebensdauer kann unter Realbedingungen auch kürzer sein, da diese abhängig von den Umgebungsbedingungen, wie beispielsweise der Temperatur ist.

# FlexiTech EW

Rettungszeichenleuchte

## Bestellangaben Zubehör



Schwarz  
RAL9005



Grau  
RAL7015



Silber  
RAL9007



Metallblende für FlexiTech EW

L02.100814

L02.100815

L02.100816



L02.100818 Ballschutzkorb für FlexiTech EW



L02.100821 Batterie: LiFePO4, 3,2V / 1500mAh für FlexiTech EW/EC CGLine+



L02.100822 Piktogramm-Set für FlexiTech, 30 m (Pfeil rechts, links, unten und oben), ISO 7010



L02.100879 Eaton Magnet

## Sonderpiktogramme, Bestellung auf Anfrage

