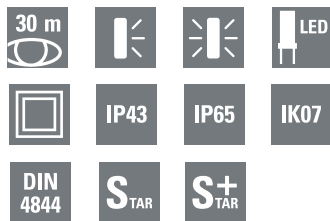


FlexiTech EC CG-S

Rettingszeichenleuchte (Deckenmontage)



FlexiTech EC CG-S

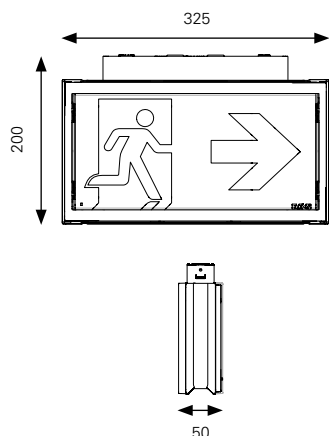
- Einseitig oder doppelseitig abstrahlende Rettungszeichenleuchte in LED-Technologie
- Eine Variante für zahlreiche Anwendungen: Einseitiger oder doppelseitiger Betrieb per Schalter konfigurierbar
- Robuste Konstruktion IK07 für zuverlässigen Betrieb auch in schwierigen Umgebungen
- Unauffälliges Design mit schlankem Gehäuse (50 mm)
- Piktogramme (Pfeil rechts, links, unten und oben) im Lieferumfang enthalten
- Schnellmontageset mit Schnappverbindung für einfache Installation und Wartung
- Optimale Erkennbarkeit durch hohe Leuchtdichte der weissen Kontrastfarbe $> 500 \text{ cd/m}^2$ gem. DIN 4844-1 / ISO 3864-1 (für helle Umgebung) und hohe Gleichmässigkeit $L_{\text{min}}/L_{\text{max}} > 0,8$
- Minimierter Wartungsaufwand durch hohe Lebensdauer* der LEDs
- Verkürzter Inspektionsaufwand durch CEWA Guard Technologie
- Automatische Funktionsüberwachung von bis zu 20 Leuchten pro Stromkreis
- Reduzierte Installationskosten durch STAR-Technologie
- Frei programmierbarer Mischbetrieb der Schaltungsarten pro Leuchte in einem Stromkreis
- Umfangreiches Zubehör erhältlich

FlexiTech EC CG-S



Erkennungsweite	30 m
Lichtstrom $\Phi_E/\Phi_{\text{Nenn}}$ am Ende der Nennbetriebsdauer	100 %
Gehäusematerial	Polycarbonat
Gehäusefarbe	Weiss
Gewicht	1,2 kg
Montageart	Deckenmontage
Anschlussklemmen	3 x 2 x 2.5 mm ²
Anschlussspannung	220- 240 V, 50/60 Hz 176- 275 V DC
Stromaufnahme Batteriebetrieb (220 V)	einseitig: 6,5 mA / doppelseitig: 10,7 mA
Anschlussleistung Netzbetrieb (Scheinleistung/Wirkleistung)	einseitig: 3,8 VA / 1,7 W / doppelseitig: 5,2 VA / 2,7 W
Einschaltstrom	1,5 A
Zulässige Umgebungstemperatur	-20 °C bis +40 °C
Leuchtmittel	LED, Lebensdauer ca. 100.000 h

Massangaben (mm)



Bestellangaben

Typ	Lieferumfang	Bestell-Nr.
FlexiTech EC CG-S, IP43	Inklusive Piktogramm Set	L02.100846
FlexiTech EC CG-S, IP65	Inklusive Piktogramm Set	L02.100847

*Hinweis bezüglich der Lebensdauer: ca. 10 Jahre ohne Austausch von Komponenten unter Laborbedingungen, nachgewiesen durch 1 Jahr Alterungstest bei 70 °C Umgebungstemperatur. Die Lebensdauer kann unter Realbedingungen auch kürzer sein, da diese abhängig von den Umgebungsbedingungen, wie beispielsweise der Temperatur ist.

FlexiTech EC

Rettungszeichenleuchte (Deckenmontage)

Bestellangaben Zubehör

Schwarz RAL9005
 Grau RAL7015
 Silber RAL9007

	L02.100823*	Pendelsatz 0,5 m für FlexiTech EC&CC, IP43, weiss RAL9003	L02.100824	L02.100825	L02.100826
	L02.100827*	Pendelsatz 1,5 m für FlexiTech EC&CC, IP43, weiss RAL9003	L02.100828	L02.100829	L02.100830
	L02.100832*	Wandausleger für FlexiTech EC&CC, IP43, weiss RAL9003	L02.100833	L02.100834	L02.100835
		Metallblende für FlexiTech EC&CC	L02.100836	L02.100837	L02.100838
	L02.100831	Verdrahtungssatz-IP65, AT, CGLine+ & CG-S Leuchten			
<p>*Um die Schutzart IP65 zu gewährleisten, verwenden Sie einen wasserdichten Anschlussatz: Verdrahtungssatz-IP65. Dieses Set besteht aus Klemmenblöcken für eine Leuchte (CGLine+ oder CG-S) und bietet die Möglichkeit der Ein- und Ausgangsverdrahtung.</p>					
	L02.100839	Kettenbefestigung für FlexiTech EC&CC			
	L02.100822	Piktogramm-Set für FlexiTech, 30 m (Pfeil rechts, links, unten und oben), ISO 7010			

Sonderpiktogramme, Bestellung auf Anfrage
