

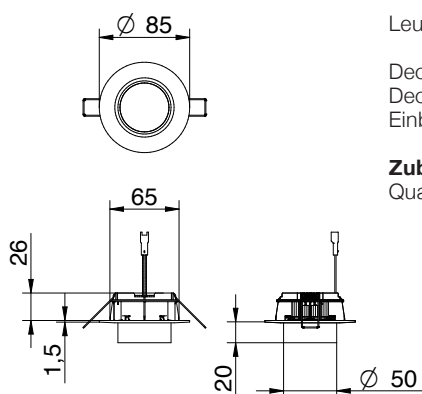


## STELLA ambient Sicherheitsleuchte für Deckeneinbaumontage

### Technische Daten

<b>Gehäuse:</b>	Polycarbonat, flammhemmend, Standardfarbe: weiss, RAL 9003, Optional: Aludesign
<b>Schutzklasse:</b>	II (CGS), III (PLC)
<b>Schutzart:</b>	IP40
<b>Versorgungsarten:</b>	CGS, PLC
<b>Eingangsspannung:</b>	230 V AC +/-10% , 50Hz, 175 V bis 275 V DC (CGS), 24 V DC +/-20% (PLC)
<b>Leuchtmittel:</b>	Hochenergieeffiziente Power-LEDs
<b>Lichtfarbe:</b>	3000 K, 4000 K
<b>Nennleistung Leuchtmittel:</b>	3 W
<b>Temperaturbereich:</b>	-15 °C bis +40 °C
<b>Netzanschlussklemmen:</b>	1 mm <sup>2</sup> - 2,5 mm <sup>2</sup>
<b>Gewicht:</b>	0,08 kg (exkl. Elektronik)

### Runde Ausführung

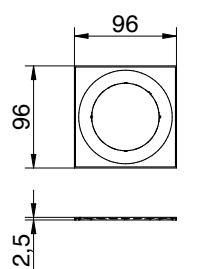


Leuchte inkl. Elektronik

Deckenbohrung: 68 mm  
Deckenstärke: 1-30 mm  
Einbautiefe: > 75 mm

**Zubehör:**  
Quadratische Abdeckung

### Quadratische Ausführung



Runde Ausführung mit  
quadratischer Abdeckung  
kombiniert

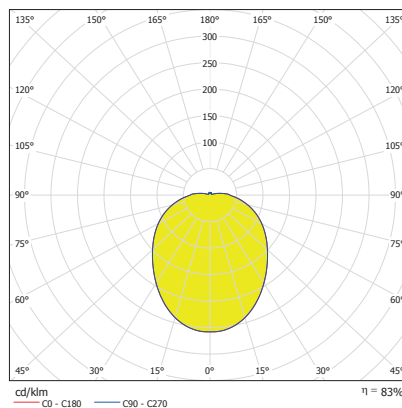
Abmessungen in mm

# STELLA ambient Sicherheitsleuchte für Deckeneinbaumontage

## Abstandstabelle

Montagehöhe [m]	3000 K		4000 K	
	1 Lux	1 Lux	1 Lux	1 Lux
2,00	3,20 m	8,30 m	3,50 m	8,90 m
2,50	3,40 m	8,90 m	3,70 m	9,50 m
3,00	3,40 m	9,30 m	3,80 m	10,20 m
3,50	3,50 m	9,70 m	3,90 m	10,50 m
4,00	3,40 m	9,80 m	3,90 m	10,80 m

## Lichtverteilung



### 3000 K

ambient CGS  
ambient PLC

L04.100249  
L04.100138

### 4000 K

ambient CGS  
ambient PLC

L04.100153  
L04.100043

## Zubehör:

Quadratische Abdeckung

L04.100044

**Hinweis:** Dimmbare Ausführung ist bei CGS nicht erhältlich!