

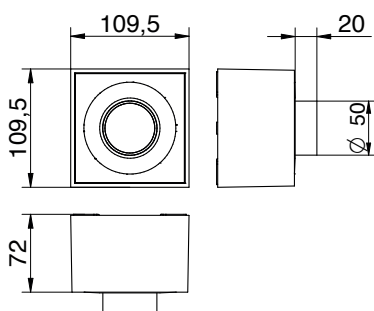


STELLA ambient Sicherheitsleuchte für Deckenaufbaumontage

Technische Daten

Gehäuse:	Polycarbonat, flammhemmend, Standardfarbe: weiss, RAL 9003, Optional: Aludesign
Schutzklasse:	II (CGS), III (PLC)
Schutzart:	IP40
Versorgungsarten:	CGS, PLC
Eingangsspannung:	230 V AC +/-10% , 50Hz, 175 V bis 275 V DC (CGS), 24 V DC +/-20% (PLC)
Leuchtmittel:	Hochenergieeffiziente Power-LEDs
Lichtfarbe:	3000 K, 4000 K
Nennleistung Leuchtmittel:	3 W
Temperaturbereich:	-15 °C bis +40 °C
Netzanschlussklemmen:	1 mm ² - 2,5 mm ²
Gewicht:	0,33 kg

Aufbauversion quadratisch







Leuchte inkl. Elektronik

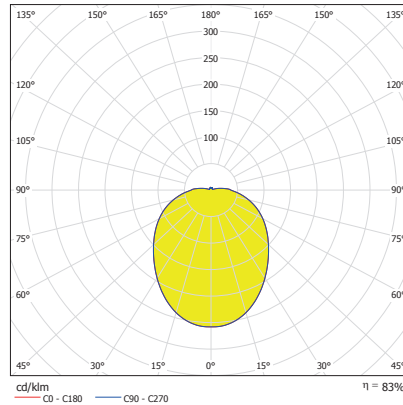
Abmessungen in mm

STELLA ambient Sicherheitsleuchte für Deckenaufbaumontage

Abstandstabelle

Montagehöhe [m]	3000 K		4000 K	
	 1 Lux	 1 Lux	 1 Lux	 1 Lux
2,00	3,20 m	8,30 m	3,50 m	8,90 m
2,50	3,40 m	8,90 m	3,70 m	9,50 m
3,00	3,40 m	9,30 m	3,80 m	10,20 m
3,50	3,50 m	9,70 m	3,90 m	10,50 m
4,00	3,40 m	9,80 m	3,90 m	10,80 m

Lichtverteilung



3000 K

ambient AB CGS
ambient AB PLC

L04.100046
L04.100195

4000 K

ambient AB CGS
ambient AB PLC

L04.100286
L04.100197

Hinweis: Dimmbare Ausführung ist bei CGS nicht erhältlich!