

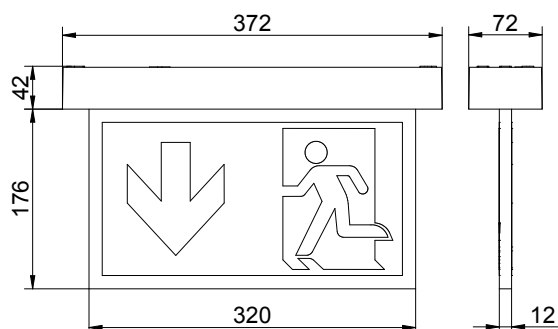


STELLA Leuchtscheibe 15 Deckenaufbaumontage

Technische Daten

Gehäuse:	Polycarbonat, flammhemmend, Standardfarbe: weiss, RAL 9003, Optional: Aludesign
Scheibe:	PMMA mit scheibeninterner Lichtlenkung und tauschbarem LED-Leuchtmittel
Schutzklasse:	II (CGS), III (PLC)
Schutzart:	IP40
Versorgungsarten:	CGS, PLC
Eingangsspannung:	230 V AC +/-10% , 50Hz, 175 V bis 275 V DC (CGS), 24 V DC +/-20% (PLC)
Leuchtmittel:	Hochenergieeffiziente Power-LEDs
Nennleistung Leuchtmittel:	3,80 W (CGS), 1,10 W (PLC)
Temperaturbereich:	-15 °C bis +40 °C
Netzanschlussklemmen:	1 mm ² - 2,5 mm ²
Gewicht:	1,28 kg

Erkennungsweite 30 m



Abmessungen in mm

Scheiben: Erkennungsweite 30 m

Piktogrammscheibe PL	L04.100268
Piktogrammscheibe PR	L04.100078
Piktogrammscheibe PU	L04.100261
Piktogrammscheibe PL/PR	L04.100314

Gehäusearten:

Aufbaugesetz CGS	L04.100216
Aufbaugesetz PLC	L04.100305

Zubehör:

Pendelset 0,5 m mit Metallstäben	L04.100193	Seilmontageset 1,5 m	L04.100234
Pendelset 1,0 m mit Metallstäben	L04.100230	Seilmontageset 4.0 m	L04.100329

Hinweis: Dimmbare Ausführung ist bei CGS nicht erhältlich!