



LUNA 15 WUP

Wandeinbau

Ballwurfsichere Wandeinbau-Leuchte, Metallgehäuse, mit schlichten Formen und geraden Konturen. Geeignet für zentrale Versorgung, mit oder ohne CG-S STAR-Technologie Überwachung. Einsatz in modernen repräsentativen Bauten.

- LED-Leuchte für Zentralanlage (niedriger Energieverbrauch und LED Lebensdauer ca. 80'000 Stunden)
- Bündiger Wandeinbau
- Leuchtgehäuse dient als Einbetoniergehäuse
- Scheibe IK09



Normen:

EN 60598-1, EN 60598-2-22, EN 61347-2-13,
EN 61547, EN 61000-3-2, EN 55015, EN 1838

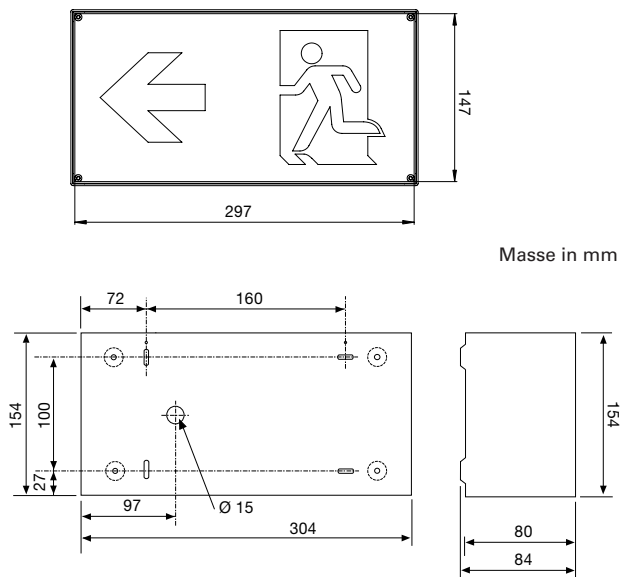


Technische Daten

Erkennungsweite:	30 m
Schutzart:	IP40
Schutzklasse:	I
Stoßfestigkeitsgrad:	IK09
Leuchtmittel:	3 LED (3 x 1 W)
Zulässige Umgebungstemperatur:	0 °C bis +40 °C
Anschlussklemmen:	Doppelbelegungsklemmen 3 x 2,5 mm ²
Gehäusematerial:	Metall pulverbeschichtet
Gehäusefarbe:	Verkehrsweiss, RAL 9016
Montageart:	Wandeinbau

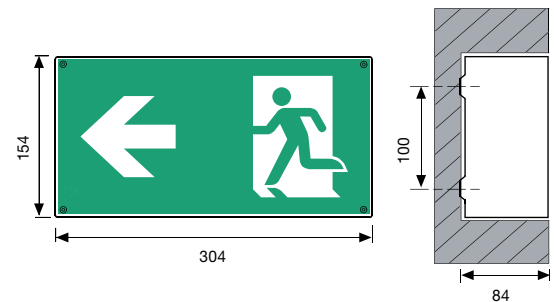
Rettszeichenleuchte für zentrale Versorgung

Anschlussspannung / Frequenz:	230 V AC / 50-60 Hz / ±10 176 - 264 V DC
Leistungsaufnahme AC / DC:	5,0 W (AC) / 4,8 W (DC)
Lichtstrom Not / Netz:	100 % / 100 %
Gewicht:	2,195 kg



Masse in mm

Einbaumontage



Bei wandbündiger Betoneinbaumontage kann das Gehäuse direkt in die Wandschalung eingelegt werden. Wir empfehlen, ein Holzstück von mind. 20 mm Dicke* (auf die Innenmasse des Gehäuses 300 x 150 mm zugeschnitten) auf die Schalung aufzunageln. Das Gehäuse kann dann darüber aufgesetzt und mit Nägeln fixiert werden. Dadurch wird ein Verrutschen und Verformen des Leuchtengerätes in der Wandschalung verhindert.

* Lieferung bauseits

Bestellangaben:	Artikelnummer:
LUNA 15 WUP, Wandeinbau*, inkl. Piktogrammscheibe PL	L00.100159
LUNA 15 WUP, Wandeinbau*, inkl. Piktogrammscheibe PR	L00.100161
LUNA 15 WUP, Wandeinbau*, inkl. Piktogrammscheibe PU	L00.100162

* Leuchtengeräte dient als Einbetoniergehäuse

Zubehör:	Artikelnummer:
Piktogrammscheibe zu LUNA 15 WUP, PL	L00.100163
Piktogrammscheibe zu LUNA 15 WUP, PR	L00.100164
Piktogrammscheibe zu LUNA 15 WUP, PU	L00.100165
Einbetoniergehäuse ohne Einsatz	L00.100166
Leuchteneinsatz für Gehäuse	L00.100167