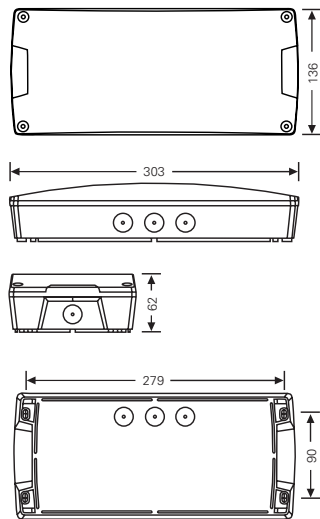


Atlantic LED R CGLine+ H

Sicherheitsleuchte, mit asymmetrischer Optik und Batterieheizung, Deckenmontage



Atlantic LED R CGLine+ H



- LED Einzelbatterie-Leuchte mit hoher Schutzart (IP65) für Innen- und Ausseneinsatz
- Mit automatischen Tests für geringen Inspektionsaufwand
- Universell einsetzbar für Dauer- und Bereitschaftsschaltung sowie 1 h, 3 h oder 8 h Betrieb
- Für die autarke Installation oder zum Anschluss an das CGLine+ Überwachungssystem
- Robuste Konstruktion aus Aludruckguss-Gehäuse und schlagfestem Diffusor aus Polycarbonat
- Geeignet für den Einsatz in lebensmittelverarbeitenden Betrieben mit Anforderungen gem. HACCP und IFS
- Geeignet für feuergefährdete Betriebsstätten (D-Kennzeichen)
- Umweltfreundlich dank moderner Lithium-Ionen-Technologie
- Mit selbstregelnder Batterieheizung für Betrieb bei niedrigen Temperaturen bis -20 °C
- Geringe Betriebskosten durch niedrige Anschlussleistung
- Minimierter Wartungsaufwand durch hohe Lebensdauererwartung der LEDs von bis zu 50.000 Stunden
- Erhältlich mit spezieller Optik für Fluchtwegausleuchtung oder flächige Ausleuchtung
- Hohe Lichtpunktabstände durch Doppel-Linsentechnik und hocheffiziente Highpower-LEDs
- Einfache Fehleranalyse und Statusanzeige über Bicolor-LED und Prüftaster
- 1 Minute Rückschaltverzögerung nach Netzwiederkehr
- Blockierfunktion verhindert ungewolltes Entladen in Betriebsruhezeiten (nur in Verbindung mit CGLine+ Web-Controller)

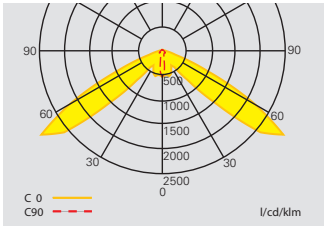
Lichtstrom (Netzbetrieb)	225 lm
Lichtstrom Φ_E/Φ_{Nenn} am Ende der Nennbetriebsdauer	100 % bei 1 h
Gehäusematerial	Polycarbonat, Aluminium
Gehäusefarbe	grau
Gewicht	1,54 kg
Montageart	Deckenmontage
Anschlussklemmen	Durchgangsverdrahtung Netz (L, L', N, PE) bis 2,5 mm ² Durchgangsverdrahtung CGLine+ Bus bis 1,5 mm ²
Anschlussspannung	220-240 V AC, 50/60 Hz
Batterie	Lithium-Ionen 3,7 V/4000 mAh mit Mehrfach-Schutzbeschaltung
Anschlussleistung Netzbetrieb (Scheinleistung / Wirkleistung)	9,2 VA / 9,3 W
Zulässige Umgebungstemperatur	-20 °C bis +35 °C
Leuchtmittel	HighPower LEDs 2 x 1,6 W

Bestellangaben

Lieferumfang	Bestell-Nr.
Atlantic LED R 1-8h/D CGLine+ H , mit asymmetrischer Optik für Fluchtwegausleuchtung, inkl. zwei Kabelverschraubungen, mit Batterieheizung für Umgebungstemperatur bis -20 °C	L02.100532





Projektierungshilfe für Atlantic LED R CGLine+ H

Asymmetrische Lichtverteilung für E = 1,0 lx (0,5 lx)



SL Atlantic LED R CGLine+ H
mit asymmetrischer Optik

Messebene: 0,02 m, Wartungsfaktor WF = 80 %, Batteriebetrieb

Notlicht- betriebs- dauer	Montage- höhe in Meter	Montagearten	Lichtverteilung			
			L1 	L2 	L3 	L4 
1 h	2,5	Deckenmontage	6,0 (6,5)	13,0 (14,2)	2,0 (3,0)	6,1 (7,3)
	3,0	Fluchtwegmitte	6,8 (7,5)	15,0 (16,2)	1,7 (3,2)	6,1 (8,0)
	3,5		7,5 (8,4)	16,8 (18,3)	1,4 (2,8)	5,6 (8,5)
	4,0		8,3 (9,2)	18,5 (20,3)	1,2 (2,5)	5,0 (8,7)
	4,5		9,0 (10,0)	20,0 (22,2)	1,1 (2,2)	4,4 (8,6)
	5,0		9,6 (10,7)	21,5 (24,0)	1,1 (1,9)	3,9 (7,9)
	5,5		10,3 (11,5)	23,0 (25,7)	1,1 (1,8)	3,6 (7,2)
	6,0		10,8 (12,2)	24,4 (27,2)	1,0 (1,6)	3,3 (6,6)
	6,5		3,6 (12,9)	24,2 (28,8)	1,0 (1,6)	3,3 (6,0)
	7,0		3,5 (13,6)	21,9 (30,2)	1,0 (1,6)	3,3 (5,5)
3 h	7,5		3,4 (14,2)	21,8 (31,7)	1,0 (1,6)	3,2 (5,2)
	8,0		3,3 (14,8)	22,0 (33,2)	0,9 (1,5)	3,1 (4,9)
	8,5		3,1 (15,3)	22,5 (34,6)	0,8 (1,5)	3,0 (4,6)
	2,5	Deckenmontage	5,6 (6,2)	12,4 (13,4)	1,3 (2,6)	4,9 (6,5)
	3,0	Fluchtwegmitte	6,3 (7,1)	14,2 (15,5)	1,0 (2,1)	4,2 (7,0)
	3,5		7,1 (7,9)	15,8 (17,4)	0,9 (1,8)	3,7 (7,0)
	4,0		7,7 (8,6)	17,2 (19,2)	0,9 (1,6)	3,2 (6,4)
	4,5		8,3 (9,4)	18,7 (20,9)	0,9 (1,4)	2,8 (5,7)
	5,0		8,9 (10,1)	20,1 (22,5)	0,8 (1,3)	2,6 (5,1)
	5,5		2,9 (10,7)	17,7 (23,9)	0,8 (1,3)	2,6 (4,6)
8 h	6,0		2,7 (11,4)	17,6 (25,4)	0,8 (1,3)	2,6 (4,2)
	6,5		2,6 (12,0)	17,8 (26,9)	0,7 (1,2)	2,5 (3,9)
	7,0		2,4 (12,5)	18,3 (28,3)	0,6 (1,2)	2,4 (3,7)
	2,5	Deckenmontage	4,8 (5,4)	10,7 (12,0)	0,6 (1,0)	1,9 (4,0)
	3,0	Fluchtwegmitte	5,4 (6,1)	12,2 (13,6)	0,5 (0,8)	1,6 (3,3)
	3,5		1,8 (6,8)	11,0 (15,1)	0,5 (0,8)	1,6 (2,8)
	4,0		1,6 (7,4)	10,0 (16,6)	0,5 (0,8)	1,6 (2,5)
	4,5		1,3 (2,6)	5,1 (18,0)	0,3 (0,7)	1,5 (2,3)