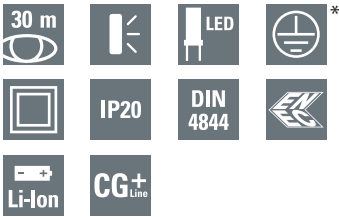
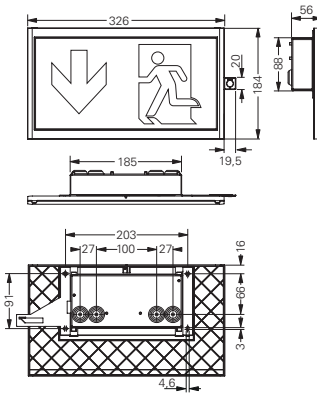


# GuideLed 11812 CGLine+

## Rettungszeichenleuchte, Wandhalbeinbaumontage



GuideLed 11812 CGLine+



Bitte einen Verschiebeweg von 10 mm oberhalb der Leuchte beachten!

- LED Einzelbatterie-Leuchte mit automatischem Test für geringen Inspektionsaufwand
- Universell einsetzbar für Dauer- und Bereitschaftschaltung sowie 1 h, 3 h oder 8 h Betrieb
- Für die autarke Installation oder zum Anschluss an das CGLine+ Überwachungssystem
- Umweltfreundlich dank moderner Lithium-Ionen-Technologie
- Geringe Betriebskosten durch niedrige Anschlussleistung
- Minimaler Wartungsaufwand und erhöhte Sicherheit durch Verwendung von LEDs mit hoher Lebensdauer (50.000 Stunden)
- Optimale Erkennbarkeit durch hohe Leuchtdichte der weißen Kontrastfarbe > 500 cd/m<sup>2</sup> gem. DIN 4844-1/ISO 3864-1 (für helle Umgebung) und hohe Gleichmässigkeit  $L_{min}/L_{max} > 0,8$
- In 3 Stufen dimmbar für Einsatz bei dunklen Umgebungsbedingungen
- Einfache Fehleranalyse und Statusanzeige über Bicolor-LED und Prüftaster
- 1 Minute Rückschaltverzögerung nach Netzwiederkehr
- Blockierfunktion verhindert ungewolltes Entladen in Betriebsruhezeiten (nur in Verbindung mit CGLine+ Web-Controller)

Erkennungsweite	30 m
Lichtstrom $\Phi_E/\Phi_{Nenn}$ am Ende der Nennbetriebsdauer	100 % bei 1 h; 50 % bei 3 h; 15 % bei 8 h
Gehäusematerial	Polycarbonat, PMMA, Stahlblech (Wandhalbeinbaugeschäuse)
Gehäusefarbe	Lichtgrau RAL 7035
Gewicht	0,97 kg
Montageart	Wandhalbeinbaumontage, * Schutzklasse I
Anschlussklemmen	Durchgangsverdrahtung Netz (L, L', N, PE) bis 2,5 mm <sup>2</sup> Durchgangsverdrahtung CGLine+ Bus bis 1,5 mm <sup>2</sup>
Anschlussspannung	220 -240 V AC, 50/60 Hz
Anschlussleistung Netzbetrieb (Scheinleistung / Wirkleistung)	5,3 VA / 4,7 W
Zulässige Umgebungstemperatur	Dauerlicht -5 °C bis +30 °C, Bereitschaftslicht 0 °C bis +35 °C
Batterie	Lithium-Ionen 3,7 V/2000 mAh mit Mehrfach-Schutzbeschaltung
Leuchtmittel	LED-Leiste

### Bestellangaben Befestigungsset (erforderlich)

Lieferumfang	Bestell-Nr.
Wandmontageset für GuideLed 11812 1-8h/D CGLine+, Halbeinbaumontage, Einbau der LED-Versorgung und CGLine+ Technologie in der Hohlwand	L02.100359

### Bestellangaben LED-Piktogramm, gem. ISO 7010

Lieferumfang	Bestell-Nr.
LED-Piktogramm PL, für GuideLed 11812 CGLine+	L02.100461
LED-Piktogramm PR, für GuideLed 11812 CGLine+	L02.100462
LED-Piktogramm PU, für GuideLed 11812 CGLine+	L02.100463