

# Information

## **Notstromanlage für die Notbeleuchtung**

### **Einsatz von Gruppenmodulen Typ ANR 9100 und ANR 9300**

Wir möchten Sie hiermit informieren, dass in Ihrem Objekt Gruppenmodule ANR 9100 im Einsatz sind, welche seit > 12 Jahren nicht mehr hergestellt und bei einem allfälligen Defekt nicht mehr repariert werden können.

Bei allfälligem Defekt eines Gruppenmoduls ANR 9100 müssen neu ANR 9300 eingesetzt werden. Das Gruppenmodul ANR 9300 funktioniert grundsätzlich identisch, ausser der Fernsteuerung, welche invers zum ANR 9100 funktioniert:

<b>ANR 9100</b>	Normalbetrieb	Spannung auf Fernsteuerdraht
	Notbetrieb	Fernsteuerdraht spannungslos
<b>ANR 9300</b>	Normalbetrieb	Fernsteuerdraht spannungslos
	Notbetrieb	Spannung auf Fernsteuerdraht

Wir haben Ihnen nachfolgend gerne die Möglichkeiten / Verdrahtungsvarianten aufgelistet, so dass bei allfälligem Wechsel die Funktion des Gruppenmoduls ANR 9300 gewährleistet ist:

**Wichtig:** ***Sofern nachfolgend ein Bezug auf ein Schema enthalten ist, so ist dies auf die Notlichtanlagen Typ ANG und ASM bezogen. Ist ein anderer Typ von Wechselrichter im Einsatz, bitten wir Sie, mit uns Kontakt aufzunehmen.***

#### **Variante 1: Ersatz aller Gruppenmodule ANR 9100:**

Falls alle alten Gruppenmodule Typ ANR 9100 ersetzt werden, muss abgeklärt werden, welcher Typ von Notlichtanlage im Einsatz ist. Bei der Notlichtanlage muss die Verdrahtung der Fernsteuerung geändert werden, um die Referenzspannung betreffend der Fernsteuerung anzupassen (s. Schema Nr. 1).

#### **Variante 2: Ersatz von einzelnen Gruppenmodulen ANR 9100:**

Werden nur einzelne Gruppenmodule ANR 9100 ersetzt, so bestehen mehrere Möglichkeiten: Es muss abgeklärt werden, welcher Typ von Notlichtanlage im Einsatz ist und welche Stammleitung (Verbindungsleitung Notlichtanlage - Gruppenmodule) besteht.

**Variante 2.1:**

Stammleitung 4adrig (Notpolleiter / Notneutralleiter / Fernsteuerdraht / Schutzleiter): Sofern mehrere Verteilungen mit Gruppenmodulen ANR 9100 vorhanden sind, kann z.B. nur eine Verteilung auf ANR 9300 umgerüstet werden. Die daraus erhaltenen Gruppenmodule ANR 9100, welche noch in einwandfreiem Zustand sind, können dann für die restlichen Verteilungen als Ersatz benutzt werden. Ist nur eine Stammleitung vorhanden (die Verteilungen sind untereinander abgeschlauft) oder werden nur einzelne ANR 9100 in einer Verteilung ersetzt, muss bei der/den Verteilung(en) mit den integrierten, neuen ANR 9300, ein Relais (hager ES 210) für die Umkehrung des Fernsteuer - Signals eingesetzt werden. (s. Schema Nr. 2.1 + Nr. 2.2)

Wird die Verteilung mit den ANR 9300 von einer separaten Stammleitung gespeisen (nicht abgeschlauft mit anderen UV's), so muss bei der entsprechenden Stammleitung bei der Notlichtanlage die Verdrahtung der Fernsteuerung geändert werden. (s. Schema Nr. 1)

**Variante 2.2:**

Stammleitung 4adrig (Notpolleiter / Notneutralleiter / Fernsteuerdraht / Schutzleiter): Ersatz aller Gruppenmodule ANR 9100 (siehe Variante 1; Schema Nr. 1) oder neue Stammleitung für die ANR 9300 (s. Variante 2.1; Schema Nr. 1)

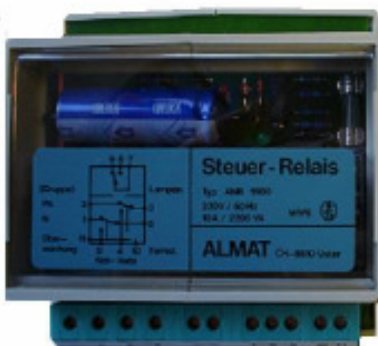
**Variante 2.3:**

Stammleitung 5adrig (Notpolleiter / Notneutralleiter / Fernsteuerdraht / Schutzleiter / Reservedraht): Der „freie“ Draht wird für die Ansteuerung der neuen Gruppenmodule ANR 9300 benötigt. (s. Schema Nr. 3)

**Klemmen - Nummerierung beachten:**

ANR 9100 (bisher)	ANR 9300 (neu)
1	8
2	9
3	10
4	11 / 12 / 13
5	4 / 5 / 6
6	7
7	2
8	3
9	1
10	15 / 16
11	14

**ANR 9100**



Klemmen unten

**ANR 9300**



Klemmen oben / unten

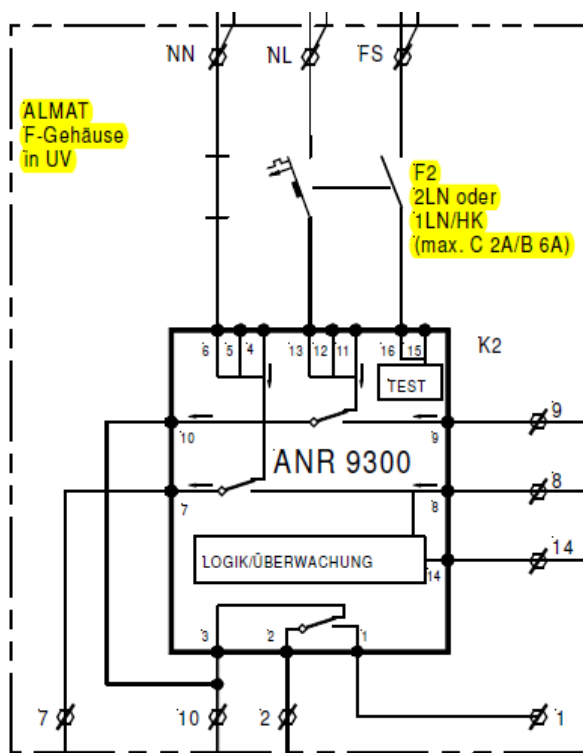
### Hinweis betreffend Selektivität:

Es muss sichergestellt sein, dass ein Endstromkreis sowohl im Netz-, als auch im Notbetrieb selektiv von der Sicherheitsstromquelle abgetrennt wird. Andere Endstromkreise dürfen dadurch nicht beeinträchtigt werden (NIN 5.6.3.4). Die Auslösezeit hat max. 5 Sekunden zu betragen (NIN 4.1.3.1.3.5).

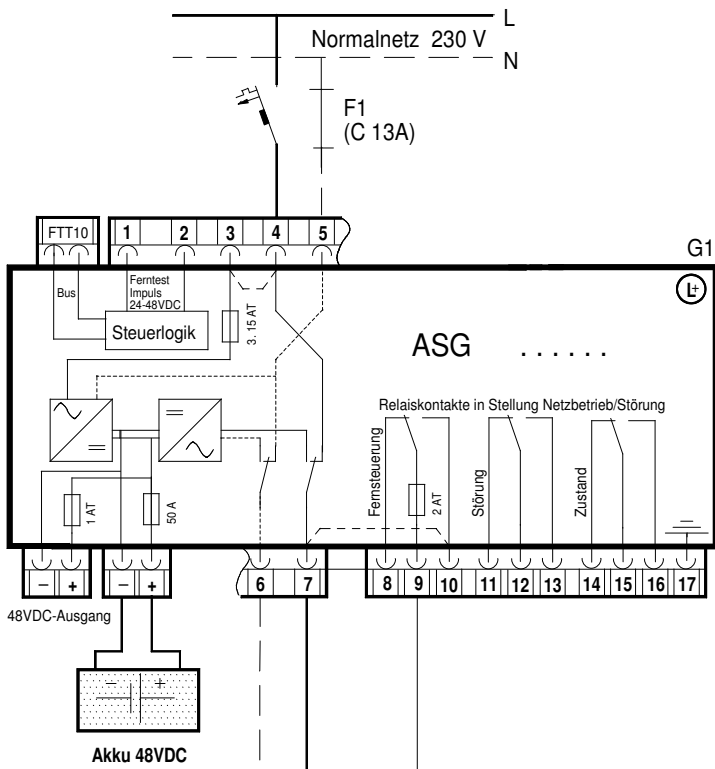
Bei „älteren“ Installationen wurde oftmals keine oder nur eine Notsicherung für mehrere Endstromkreise eingesetzt. Sofern die Installation so ausgeführt ist, sollte neu beim Einsatz von ANR 9300 für jeden einzelnen Endstromkreis (je Gruppenmodul) eine separate Notsicherung eingebaut werden.

### Notsicherung des Endstromkreises (je Gruppenmodul):

- max. LS 2A Typ C bei ASM 350 - 750 VA
- max. LS 6A Typ B bei ASM 1100 - 2000 VA



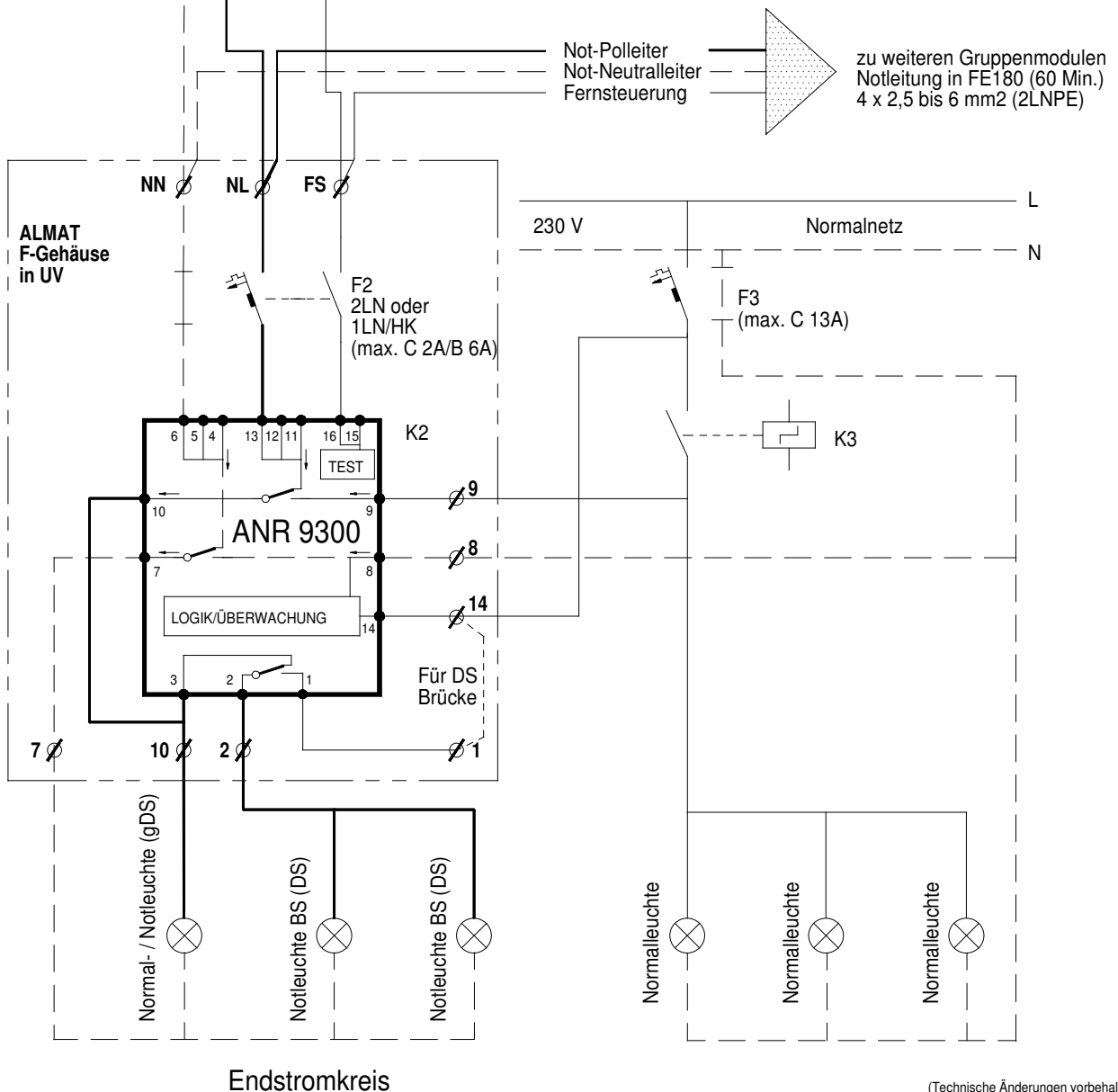
Wir hoffen, Ihnen mit diesen Angaben / Unterlagen dienen zu können und stehen für Fragen gerne zur Verfügung.



- F1 Einspeisung der Notlichtanlage (13 - 16A Typ C)
- F2 Notsicherung des Endstromkreises (max. LS 2A Typ C bei ASG 350 - 750 VA, max. LS 6A Typ B bei ASG 1100 - 2000 VA)
- F3 Sicherung der Lichtgruppe (max. 13A Typ C)
- G1 Notlichtanlage ASG (Überwachung / Ladung)
- K2 Gruppenmodul ANR 9300
- K3 Lichtschalter

In Endstromkreisen von Sicherheitsbeleuchtungen dürfen keine Schalter vorhanden sein und nicht mehr als zwölf Leuchten angeschlossen werden.

Notleuchte                      Bereitschaftsschaltung (BS)  
 Normal-Notleuchte        Dauerschaltung (DS)



# ALMAT - LPS Notlicht - Konzept mit Sinus-Notstromgerät ASG



Datum: 20.09.2005

Rev. 1: 27.01.10 Be

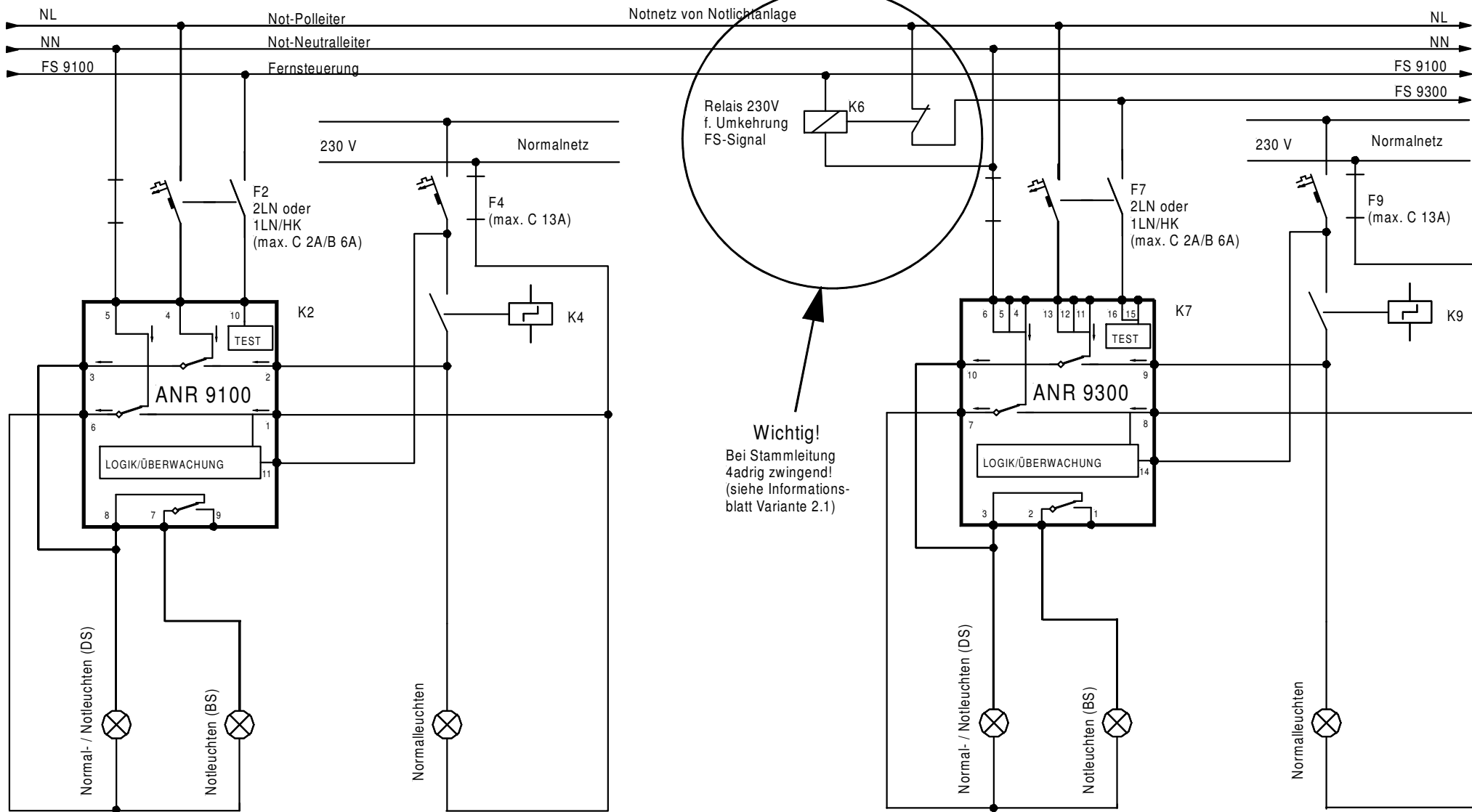
Rev. 2: 16.06.11 Be

Bez.: w:\daten\bezeichnen\verkaufsortner\asgkonz1

**ALMAT AG 8317 Tagelswangen**

Tel. 052 355 33 55 Fax 052 355 33 66

Gezeichnet:	Total Seiten:	Seite:
R. Berli	1	1



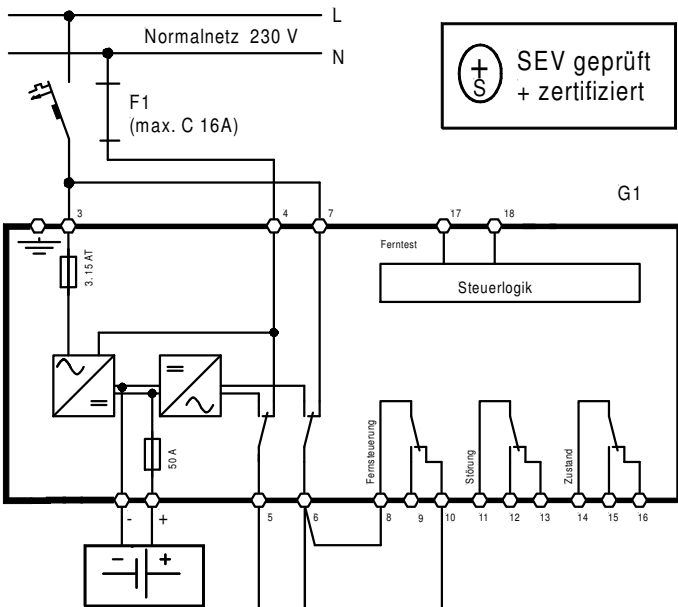
Endstromkreis(e) mit ANR 9100

Endstromkreis(e) mit ANR 9300

Schema-Nr. 2.1  
 Gruppenmodul(e) ANR 9100 im Verbund mit ANR 9300,  
 sofern nur eine Fernsteuerleitung ab Notlichtanlage vorhanden

Datum:	03.11.05	Rev.1:	22.03.06	Total Seiten:	4
Gez:	R. Berli	Rev.2:	.	Seite:	2
Bez:	W:\daten\tp\zeichnen\vorlagen\91_932				

ALMAT AG CH-8317 Tagelswangen  
 Tel. 052 355 33 55 Fax 052 355 33 66



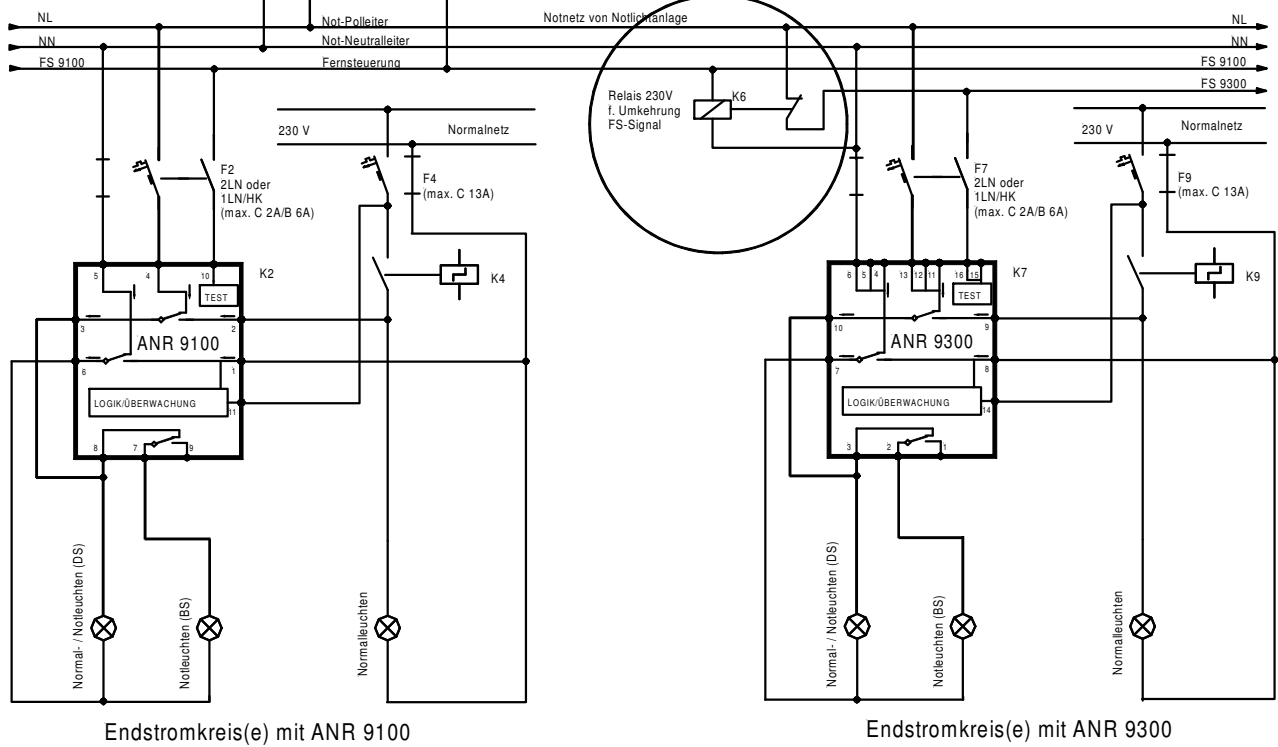
SEV geprüft  
+ zertifiziert

- F1 Einspeisung der Notlichtanlage (max. 16A Typ C)
- F2 Notsicherung des Endstromkreises (max. LS 2A Typ C bei ASM 350 - 750 VA, max. LS 6A Typ B bei ASM 1100 - 2000 VA)
- F3 Sicherung der Lichtgruppe (max. 13A Typ C)
- G1 Notlichtanlage (Überwachung / Ladung)
- K2/K7 Gruppenmodul ANR 9100/ANR 9300
- K4/K9 Lichtschalter

In Endstromkreisen von Sicherheitsbeleuchtungen dürfen keine Schalter vorhanden sein und nicht mehr als zwölf Leuchten angeschlossen werden.

Notleuchte                      Bereitschaftsschaltung (BS)  
 Not-Normalleuchte          Dauerschaltung (DS)

**Wichtig!**  
 Bei Stammleitung  
 4adrig zwingend!  
 (siehe Informations-  
 blatt Variante 2.1)

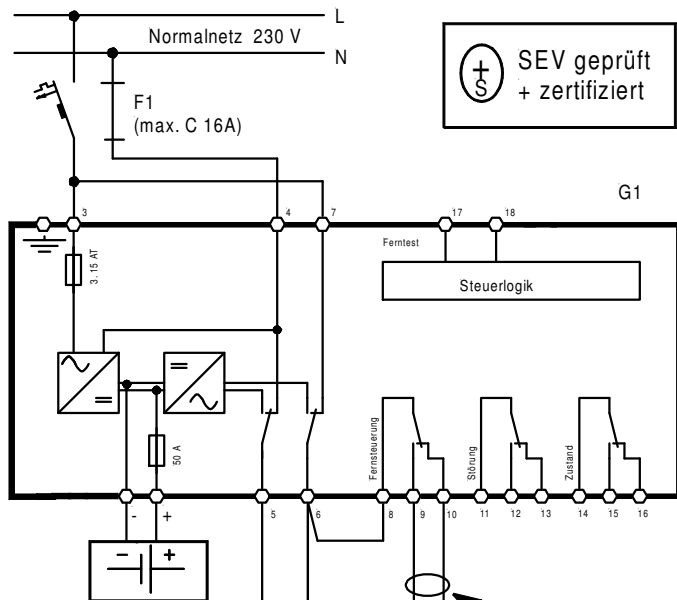


(Technische Änderungen vorbehalten)

Schema-Nr. 2.2  
 Gruppenmodul(e) ANR 9100 im Verbund mit ANR 9300  
 sofern nur eine Fernsteuerleitung ab Notlichtanlage  
 vorhanden

Datum:	22.03.2006
Rev. 1:	:
Rev. 2:	:
Bez.:	w:\daten\tpl\zeichnen\vorlagen\91_933

ALMAT AG 8317 Tagelswangen		
Tel. 052 355 33 55		Fax 052 355 33 66
Gezeichnet:	Total Seiten:	Seite:
R. Berli	4	3



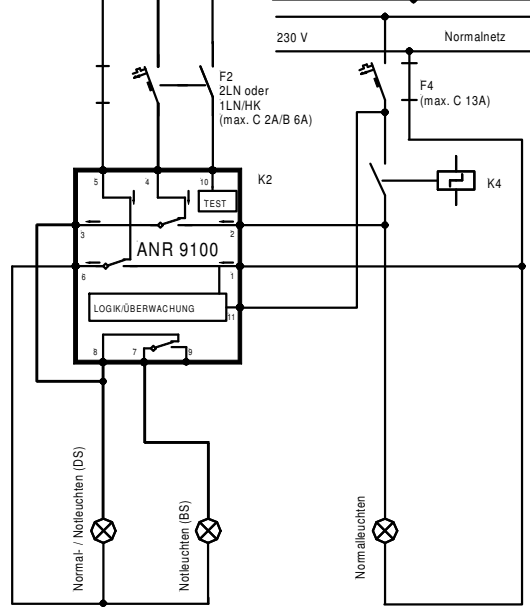
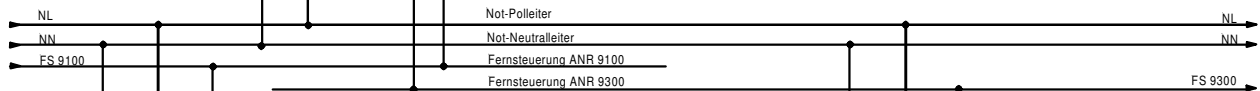
SEV geprüft  
+ zertifiziert

- F1 Einspeisung der Notlichtanlage (max. 16A Typ C)
- F2 Notsicherung des Endstromkreises (max. LS 2A Typ C bei ASM 350 - 750 VA, max. LS 6A Typ B bei ASM 1100 - 2000 VA)
- F3 Sicherung der Lichtgruppe (max. 13A Typ C)
- G1 Notlichtanlage (Überwachung / Ladung)
- K2/K7 Gruppenmodul ANR 9100/ANR 9300
- K4/K9 Lichtschalter

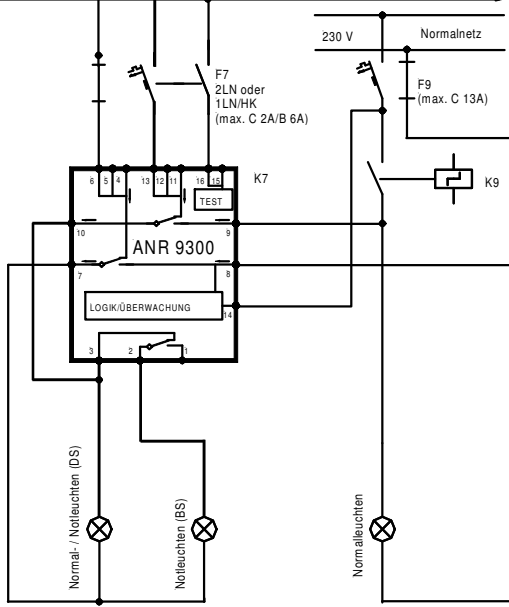
In Endstromkreisen von Sicherheitsbeleuchtungen dürfen keine Schalter vorhanden sein und nicht mehr als zwölf Leuchten angeschlossen werden.

Notleuchte                      Bereitschaftsschaltung (BS)  
 Not-Normalleuchte        Dauerschaltung (DS)

**Wichtig!**  
 Bei Stammleitung  
 5adrig zwingend!  
 (siehe Informations-  
 blatt Variante 2.3)



Endstromkreis(e) mit ANR 9100



Endstromkreis(e) mit ANR 9300

(Technische Änderungen vorbehalten)

Schema-Nr. 3  
 Gruppenmodul(e) ANR 9100 im Verbund mit ANR 9300  
 sofern getrennte Fernsteuerleitungen ab Notlichtanlage  
 vorhanden

Datum:	22.03.2006
Rev. 1:	:
Rev. 2:	:
Bez.:	w:\daten\tp\zeichnen\vorlagen\g1_934

ALMAT AG 8317 Tagelswangen		
Tel. 052 355 33 55		Fax 052 355 33 66
Gezeichnet:	Total Seiten:	Seite:
R. Berli	4	4