



## POWER SPOT 2 TS DE, PLC

Runde Deckeneinbauleuchte für starke tiefstrahlende Flächenausleuchtung bis 8,0m Montagehöhe, abgesetzte LED-Versorgung.

<b>Artikelnummer</b>	L04.100701
<b>Temperaturbereich</b>	-15°C – 40°C
<b>Gehäusematerial</b>	Polycarbonat, flammhemmend
<b>Gehäusefarbe</b>	Signalweiss (RAL 9003)
<b>Anschlussspannung DC</b>	24 V ± 25 %



### Technische Spezifikationen

#### ELEKTRO

Wirkleistung 3,72 W

#### LICHT

Optik tiefstrahlend

Lichstrom  $\Phi$ Nenn 420 lm

#### MECHANIK

Anschlussklemmen 2 x 3 x 2,5 mm<sup>2</sup>

Abmessungen (DxT) 85 x 30 mm

Gewicht 0,15 kg

#### EINBAUMASSE

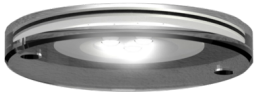
Ausschnitt  $\emptyset$  – 68 mm

Materialstärke 1 – 30 mm

Einbautiefe > 75 mm

Weitere Bilder

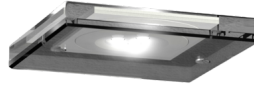
Montagevariante



Montagevariante

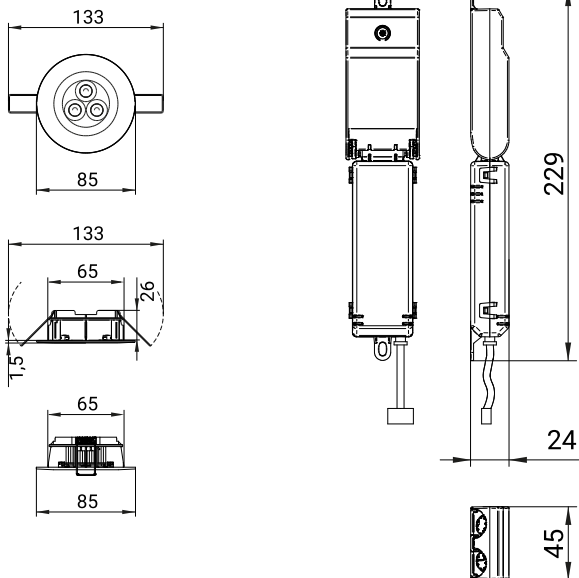


Montagevariante

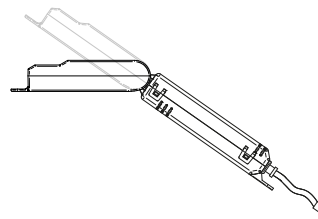


Technische Informationen

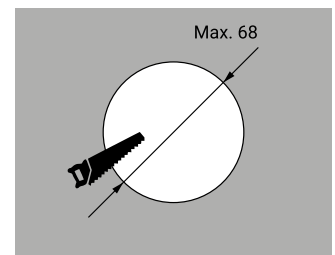
Technische Zeichnung



Detailbild



Ausschnitt



Zubehör



ECO-/POWER SPOT Schutzabdeckung rund

L04.100706



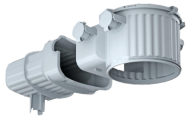
ECO-/POWER SPOT Rahmen quadratisch

L04.100705



ECO-/POWER SPOT Schutzabdeckung quadratisch

L04.100707



**AGRO HaloX® 100 mit Tunnel 190 für Ortbeton**

L00.100171



**AGRO HaloX® 100 Frontteile, 68mm**

L00.100172

**Ersatzteile**



**H-Modul-PLC24-G-350**

N00.100074



**POWER SPOT TS DE, PLC, O-E**

L04.100745

**Abstandstabelle**

Deckenmontage  
tiefstrahlend

Montagehöhe in Meter

L1



L2



Montagehöhe in Meter	L1	L2
4,0	5,3	13,5
5,0	5,4	14,6
6,0	5,4	15,2
7,0	5,3	15,3
8,0	4,7	15,3

Projektierungshilfe für Emin = 1,0 lx Messebene 0,02 m, Wartungsfaktor WF = 80 %