

**Sonderleuchten-Programm
Serie 101**

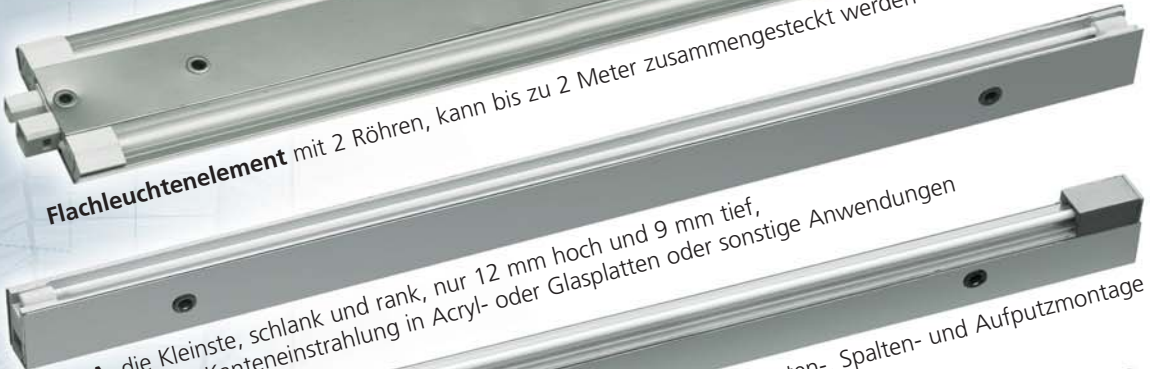
Überall wo's eng wird und der Platz beschränkt ist, kommt econLight® von ALMAT® zur Anwendung!
Die Einsatzmöglichkeiten sind grenzenlos.

**ECONLight® -Lichtleisten
die grossen Platzwunder...**

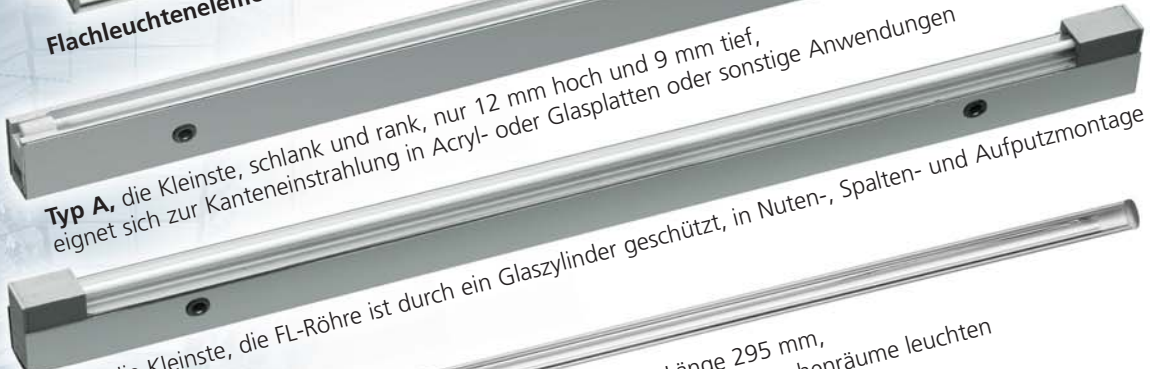

Typ L, mit opalem Diffusor, 3 verschiedene Ausführungen, speziell auch für Holz- und Metallmöbel geeignet.



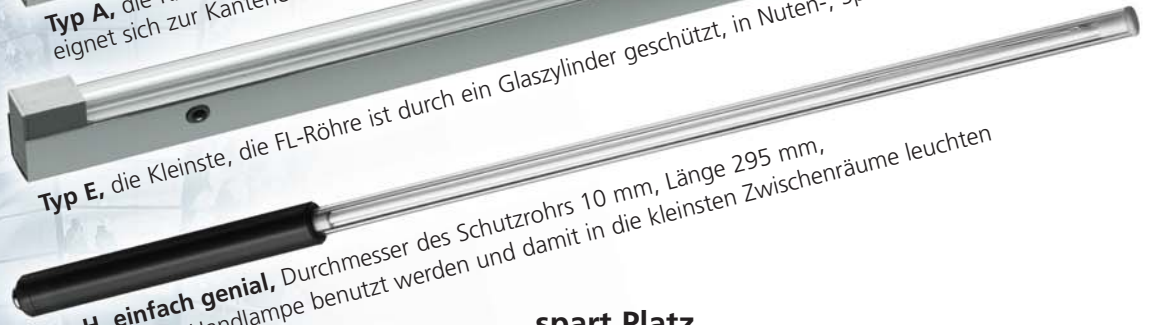
Flachleuchtelement mit 2 Röhren, kann bis zu 2 Meter zusammengesteckt werden



Typ A, die Kleinste, schlank und rank, nur 12 mm hoch und 9 mm tief, eignet sich zur Kanteneinstrahlung in Acryl- oder Glasplatten oder sonstige Anwendungen



Typ E, die Kleinste, die FL-Röhre ist durch ein Glaszylinder geschützt, in Nuten-, Spalten- und Aufputzmontage



Typ H, einfach genial, Durchmesser des Schutzrohrs 10 mm, Länge 295 mm, kann auch als Handlampe benutzt werden und damit in die kleinsten Zwischenräume leuchten


...spart Platz

mit einem Röhrendurchmesser von nur 2,6 mm können Sie gutes Licht bis in die kleinsten Ecken bringen

...spart Energie

besonders sparsame Kaltkathoden-Technologie, mit enormem Energie-Sparpotenzial

...spart Unterhaltskosten

extrem lange Brenndauer, bis zu 50'000 Std.

In Verbindung mit unserem Notlicht-Versorgungssystem ASG sind die Lichtleisten auch als Notleuchten einsetzbar.

Stromausfall...

...wir übernehmen

ALMAT AG
Notlicht + Notstrom
Büelhalde 4, 8317 Tagelswangen
Tel. 052 355 33 55, Fax 052 355 33 66
info@almat.ch, www.almat.ch



Sonderleuchten-Programm



-Lichtleisten Serie 101

Lassen Sie sich von den vielen verschiedenen Anwendungsmöglichkeiten der econLight®-Minileuchten überraschen.

Der Fantasie sind keine Grenzen gesetzt.

Die nur 2 mm dünne FL-Röhre, mit integriertem EVG-Vorschaltgerät, ermöglicht Licht fast überall hinzubringen, sei der dafür bemessene Platz noch so klein, und das in den Farben Blau, Grün, Gelb, Rot, Warmweiss und Kaltweiss. Die Lichtleisten sind in 7 Standardlängen von 200 mm bis 500 mm lieferbar.

Die econLight®-Lichtleisten sind einbaufertige, kompakte Beleuchtungssysteme mit integriertem Vorschaltgerät und Kunststoffreflektor. Variierende Profile stehen für die verschiedensten Anwendungen zur Verfügung wie:

- Einbau im Möbelplatten (min. Plattendicke 16 mm) für Küchen, Einbauschränke, Möbel und Vitrinen
- als Leuchten in Wohnwagen, Mobilhomes und Boote
- im Ladenausbau als versteckte Leuchten, zur Beleuchtung von Kühlvitrinen, Kühl- und Gefrierschränken
- Einbau in Treppen als Stufenbeleuchtung
- überall dort wo wenig Platz und viel Licht oder Lichteffekte gefragt sind

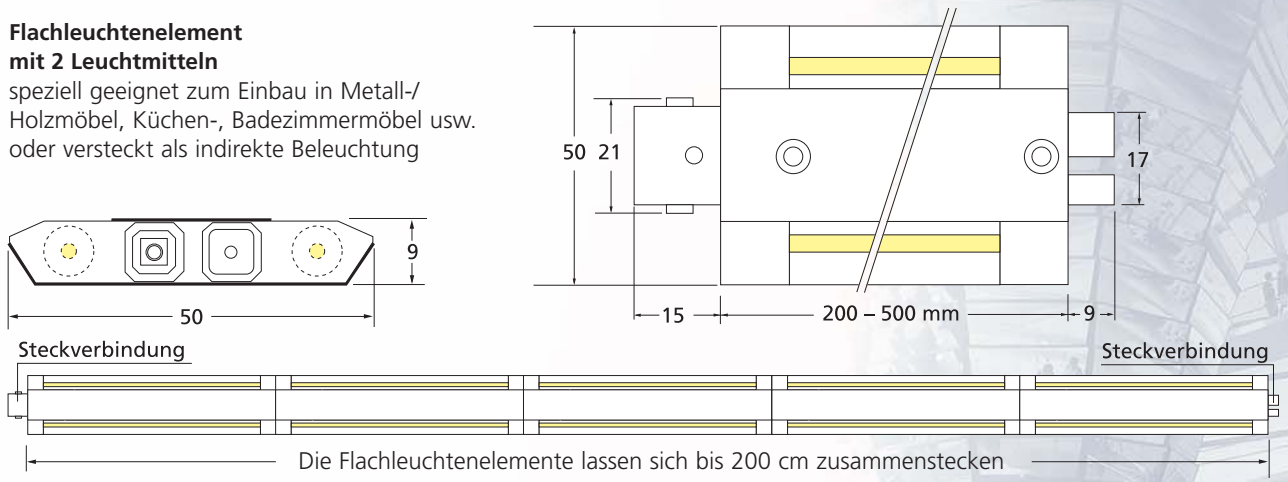
Versionen und Technische Daten

Ausführung	Edelstahl ummantelte Lichtleiste, mit integriertem Vorschaltgerät, Reflektor Kunststoff
Netzanschluss	12/24 Volt, 230 AC/50 Hz
Leuchtmittel	hohe Lichtausbeutung 30'000 cd/m ² , hervorragende Ausleuchtung, hohe Energieeinsparung
Nutzungsdauer	> 50'000 Std.
Temperaturbereich	-10° bis 50° C, (Sonderanfertigungen bis -30° C)

EVG geringe Wärmeentwicklung, kurzschlussfest, Abschaltautomatik bei Störung im Lampenkreis, integrierte Stromregelung für konstante Helligkeit

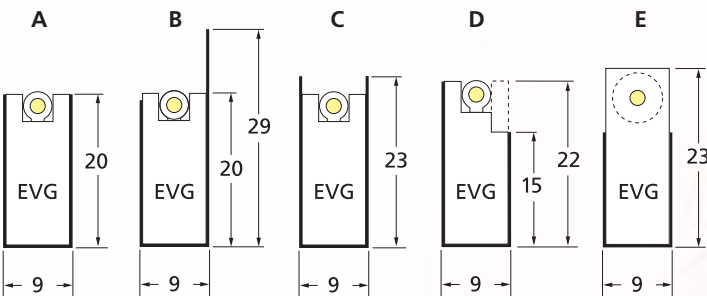
Flachleuchtenelement mit 2 Leuchtmitteln

speziell geeignet zum Einbau in Metall-/Holzmöbel, Küchen-, Badezimmermöbel usw. oder versteckt als indirekte Beleuchtung



Profilversionen A bis D

geeignet zur Kanteneinstrahlung in Acryl- oder Glasplatten

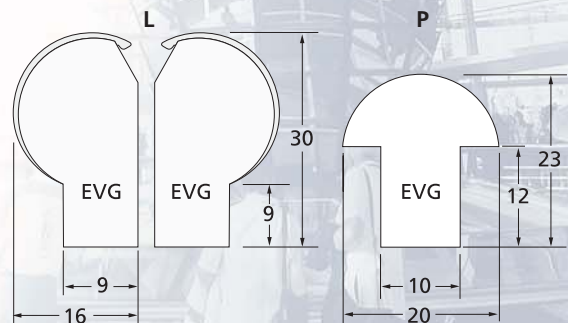


Profilversion E

geeignet zum Einbau in Gefrier- und Kühlschränken und Kühlvitrinen

Profilversionen L und P

geeignet zum Einbau in Möbelplatten



Die Elemente lassen sich bis 200 cm aneinanderreihen und sind untereinander kombinierbar. Masse in mm. Massstab 1:1