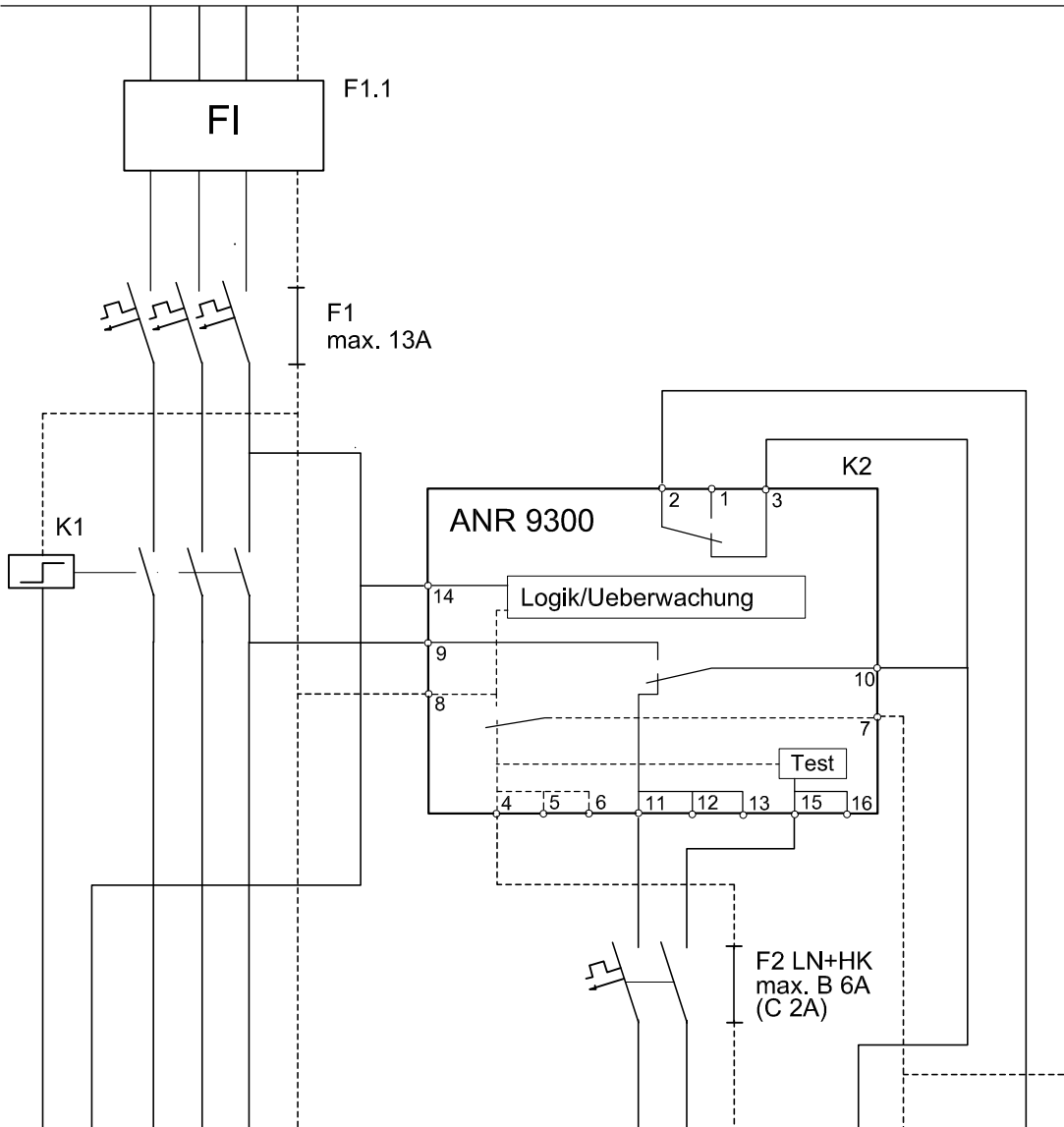


Netz 3 x 400V/230 V



1	L3	U	V	W	N	PE	NL	FS	NN	PE	10	7	PE	2	7	PE
---	----	---	---	---	---	----	----	----	----	----	----	---	----	---	---	----

Steuerung  
 Normallicht  
 U, V, W=Normallicht

Notnetz  
 ab Notlichtanlage  
 mind. 4x2.5° FE180

NL=Notpolleiter  
 NN=Notneutralleiter  
 FS=Fernsteuerung

Normal-/Notlicht  
 (Dauerschaltung)

Notlicht  
 (Bereitschaft)

Notleuchten mit separatem Neutralleiter und FI-Schalter (3LN)

(Technische Änderungen vorbehalten)

Anwendungsbeispiel B, Gruppenmodul ANR 9300  
 mit ALMAT LPS Notlichtsystem ASG



Datum: 01.03.2007	ALMAT AG 8317 Tagelswangen	
Rev. 1:	Tel. 052 355 33 55 Fax 052 355 33 66	
Rev. 2: -	Gezeichnet:	Total Seiten:
Bez.: W:\daten\ALMAT\IDOKU-2006\ASG-System\Schemas2007	R. Berli	7
		Seite:
		3