



Symbolbild

L04.100561

SL CMR SIMPLEMENT_{sc} 2 TS 1h

Tiefstrahlleuchte,
Controllerfunktion, IP65,
Li-Ion Akku



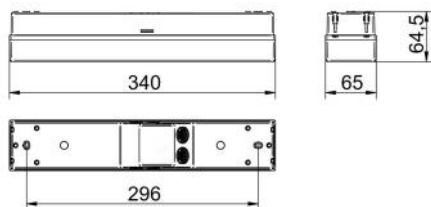
MONTAGEANLEITUNG

Technische Daten

Temperaturbereich:	ta: 0°C...+40°C - NM -5°C...+35°C (+30°C - hp) - M	Eingangsspannung AC:	230 V AC +/-10%, 50Hz
Netzanschlussklemme:	2 x 3 x 2,5 mm ²	IP-Schutz:	IP65
Scheinleistung AC:	max. 19 VA	Nennlichtstrom Leuchtmittel:	max. 540 lm
Schutzklasse:	□	Batterie:	Li-Ion Batt. 3,6V / 3,25 Ah*
Gehäuse:	Polycarbonat, flammhemmend, weiß, UV-stabilisiert, Reflektor	Farbe Gehäuse:	RAL 9003 Signalweiß

Hinweis:

Li-Ion Batt. 3,6V / 3,25Ah: * Lithium-Ionen Akku mit Schutzbeschaltung. Beachten Sie die Sicherheitsbestimmungen für den Umgang mit Lithium-Ionen Akkumulatoren



Bitte beachten Sie die Maßzeichnungen des entsprechenden Zubehörs

Sicherheitshinweise

- Die Leuchte ist vor Montage auf Beschädigungen und Auffälligkeiten zu kontrollieren.
- Als Ersatz dürfen nur Originalteile von din-Sicherheitstechnik verwendet werden.
- Halten Sie die für das Errichten und Betreiben von elektrischen Betriebsmitteln geltenden Sicherheitsvorschriften, das Gerätesicherheitsgesetz sowie die allgemein anerkannten Regeln der Technik ein.
- Halten Sie bei Inspektion, Wartung und Instandhaltung die Bestimmungen für elektrische Betriebsmittel ein.
- Beachten Sie bei allen Arbeiten an der Leuchte die nationalen Sicherheits- und Unfallverhütungsvorschriften sowie die Sicherheitshinweise in der Betriebsanleitung die mit einem ! gekennzeichnet sind.
- Tragen Sie bei Montagearbeiten die notwendige Schutzbekleidung/-ausrüstung.
- Die Leuchte darf nicht auf vibrierende Oberflächen montiert werden.
- Die Leuchte ist zur Verwendung als Not- und Sicherheitsbeleuchtung in Gebäuden vorgesehen.
- Die Leuchtenkennzeichnung ist entsprechend der nationalen Vorschriften vorzunehmen.
- Die manuelle Prüfbuchführung ist nach den nationalen Vorschriften durchzuführen.
- Bei Arbeiten an der Leuchte sind zuerst das Netz (L und L') und danach der Batteriestromkreis zu unterbrechen.

Montageanweisungen



Diese Leuchte ist gemäß EN 60598-2-22 nur für die Montage in Anlagen bestimmt, in denen die Steckverbindung vor unbefugtem Trennen geschützt ist.



Montage, Inbetriebnahme und Wartung darf nur durch die entsprechende Fachkraft durchgeführt werden!



Die Lichtquelle dieser Leuchte darf nur vom Hersteller, einem von ihm beauftragten Servicetechniker oder einer vergleichbar qualifizierten Person ersetzt werden.

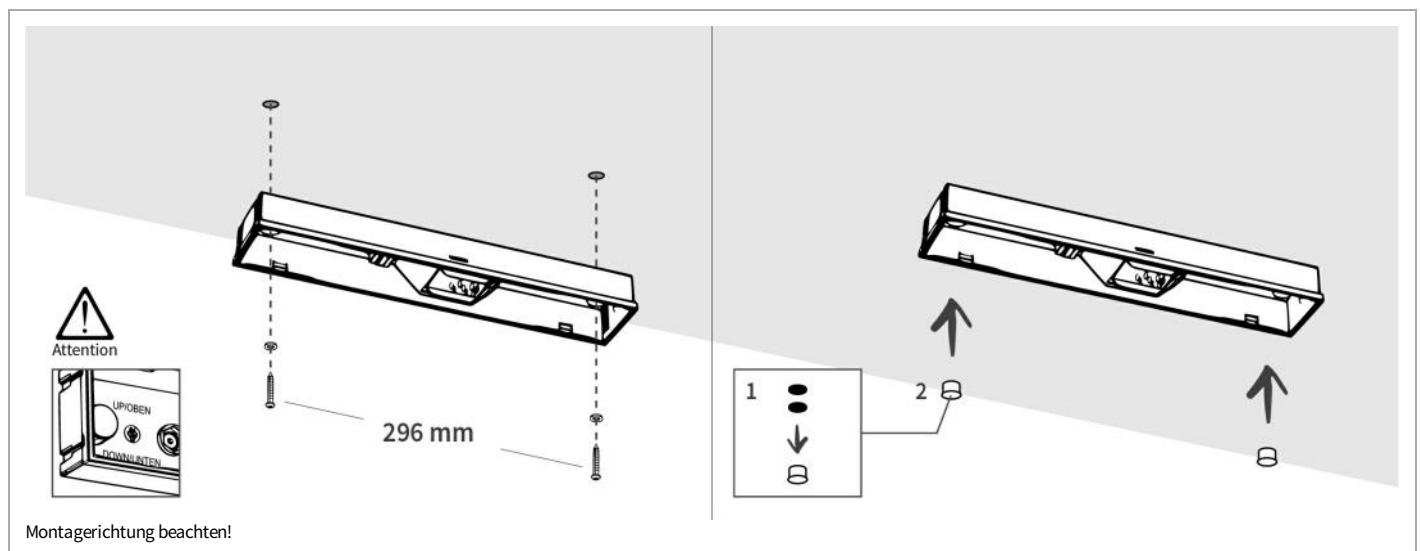


Die Leuchte muss nach dem Anschluss der Batterie an das Netz angeschlossen werden.



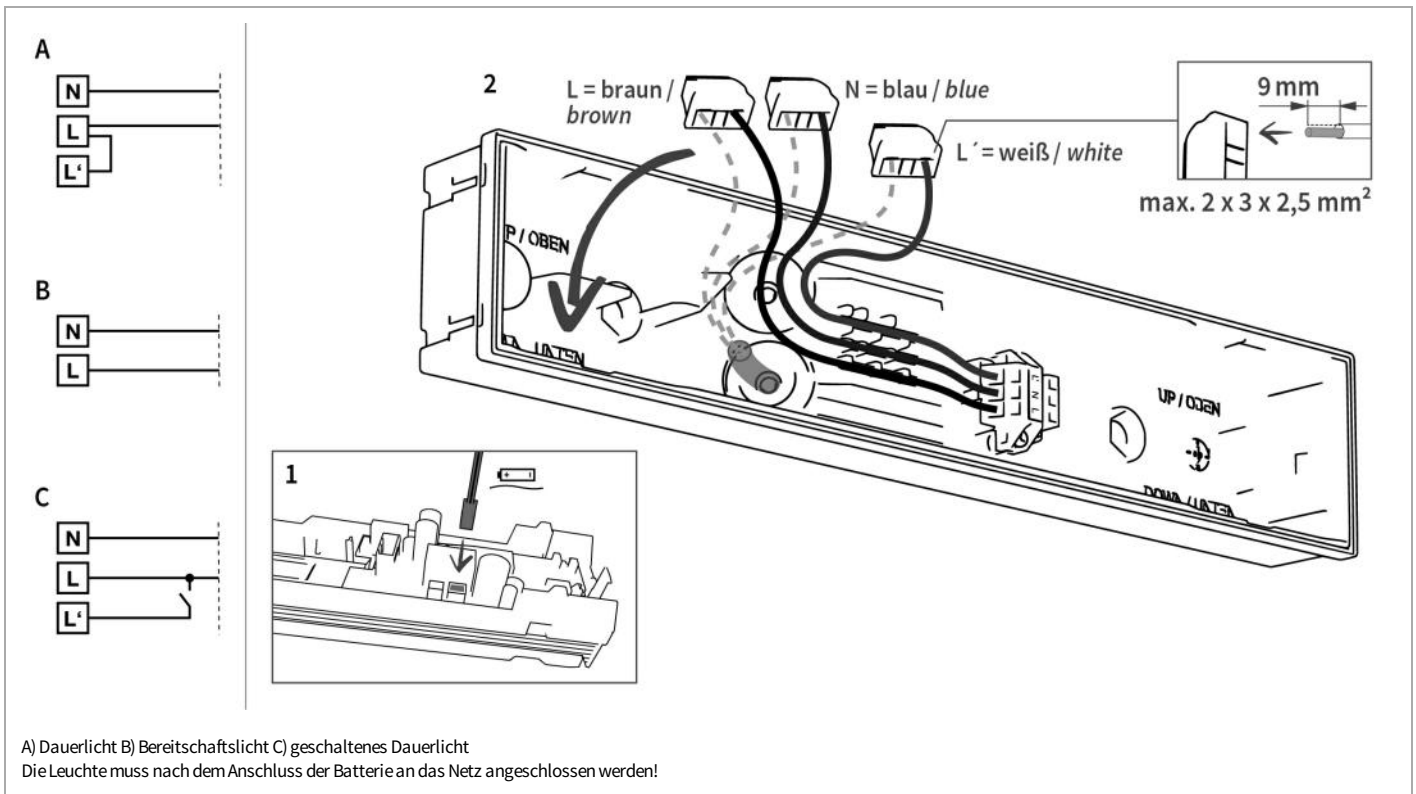
Zur Betätigung des Bedientasters (neben Status-LED) muss die Haube der Leuchte demontiert werden.

Installation

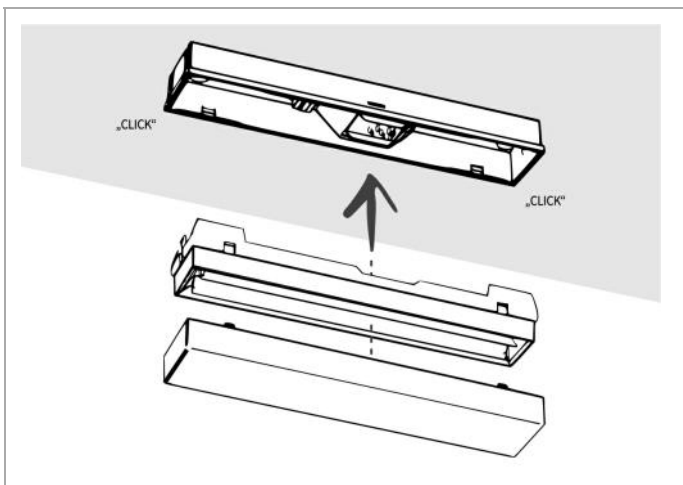


Bitte beachten Sie die Montageanleitung des entsprechenden Zubehörs

Anschluss



Fertigstellung



Entsorgung, Recycling



Die Verpackung ist entsprechend den nationalen Vorschriften zu entsorgen.



Das Produkt besteht aus unterschiedlichsten Materialien, die laut den gültigen Vorschriften und Richtlinien für Recycling und Entsorgung entsorgt werden müssen.



Die Li-Ion Batterie ist entsprechend der EU-Richtlinie 2006/66/EG an den Vertreiber oder an einen zugelassenen Entsorger zurück zu geben und darf nicht unsachgemäß entsorgt werden! Beim Versenden und Entsorgen ist darauf zu achten, dass die Batterie gegen Kurzschluss und elektrischen Kontakt geschützt ist und das Paket entsprechend gekennzeichnet ist.