



Symbolbild

L04.100535

RZ FSU ROBUSTO II E40 X Pikto

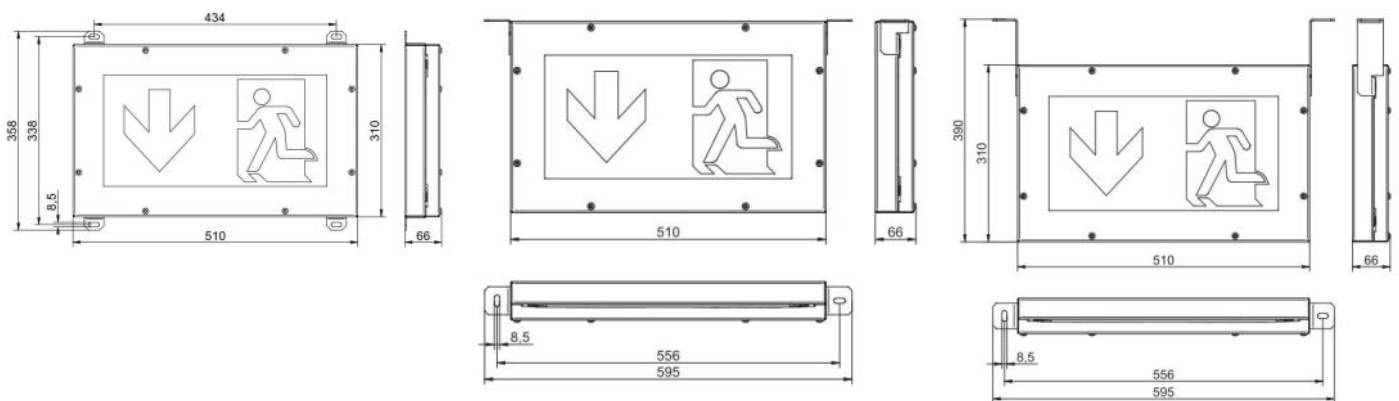
für Wand/Pendelm.
 einseitig EW 40m

PLC
 24

MONTAGEANLEITUNG

Technische Daten

Eingangsspannung DC:	24V DC +/-20%	Temperaturbereich:	ta: -15 °C / +40 °C
IP-Schutz:	IP66	Netzanschlussklemme:	2x3x2,5mm ²
Wirkleistung DC 24V:	3,1W	Schutzklasse:	◇
Farbe Gehäuse:	Edelstahl glasgepert	Gehäuse:	V4A



Bitte beachten Sie die Maßzeichnungen des entsprechenden Zubehörs

Sicherheitshinweise

- Die Leuchte ist vor Montage auf Beschädigungen und Auffälligkeiten zu kontrollieren.
- Als Ersatz dürfen nur Originalteile von din-Sicherheitstechnik verwendet werden.
- Halten Sie die für das Errichten und Betreiben von elektrischen Betriebsmitteln geltenden Sicherheitsvorschriften, das Gerätesicherheitsgesetz sowie die allgemein anerkannten Regeln der Technik ein.
- Halten Sie bei Inspektion, Wartung und Instandhaltung die Bestimmungen für elektrische Betriebsmittel ein.
- Beachten Sie bei allen Arbeiten an der Leuchte die nationalen Sicherheits- und Unfallverhütungsvorschriften sowie die Sicherheitshinweise in der Betriebsanleitung die mit einem ! gekennzeichnet sind.
- Tragen Sie bei Montagetätigkeiten die notwendige Schutzbekleidung/-ausrüstung.
- Die Leuchte darf nicht auf vibrierende Oberflächen montiert werden.
- Die Leuchte ist zur Verwendung als Not- und Sicherheitsbeleuchtung in Gebäuden vorgesehen.
- Bei Arbeiten an der Notleuchte ist erst die Anlage zu blockieren, der Batteriekreis zu unterbrechen und dann das Netz abzuschalten.

Montageanweisungen



Attention

Die Planung, die Inbetriebnahme und die Programmierung von Fachleuten mit den erforderlichen Kenntnissen über derartige Sicherheitseinrichtungen vorgenommen werden müssen. Aufgrund der Komplexität der FSU Funktionalität wird explizit empfohlen einen din-Techniker zur Inbetriebnahme gemäß Vorgabe des Brandschutzkonzeptes heranzuziehen.



Attention

Hinsichtlich der Ausführung der Fluchtweg Szenarien Umschaltung ist eine Abstimmung mit und Freigabe von der regionalen Behördenvertretung zwingend erforderlich.



Attention

Änderungen an den eingestellten Anlagen-Parametern können die Funktionalitäten massiv beeinflussen. Diese Parameter dürfen ausschließlich durch das qualifizierte din-Fachpersonal geändert werden.



Attention

Diese Leuchte ist gemäß EN 60598-2-22 nur für die Montage in Anlagen bestimmt, in denen die Steckverbindung vor unbefugtem Trennen geschützt ist.



Attention

Die Kabeleinführungen müssen verschlossen werden!



Attention

Die Dichtung muss frei von Verschmutzungen sein!



Attention

Alle Schrauben müssen eingesetzt sein und handfest angeschraubt werden!



Attention

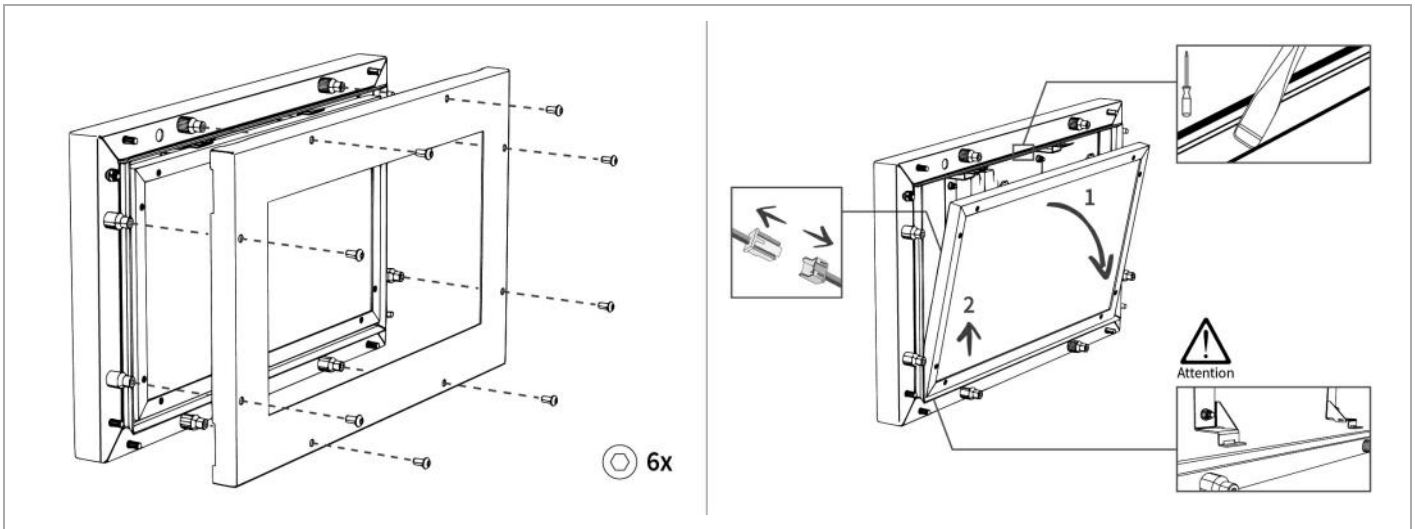
Montage, Inbetriebnahme und Wartung darf nur durch die entsprechende Fachkraft durchgeführt werden!



Attention

Hinweis zur Montagehöhe: Leuchtenunterkante mindestens +2,60m über Fertigfußbodenoberkante (FFOK). Ketten oder Seilabhängung nicht im Lieferumfang enthalten!

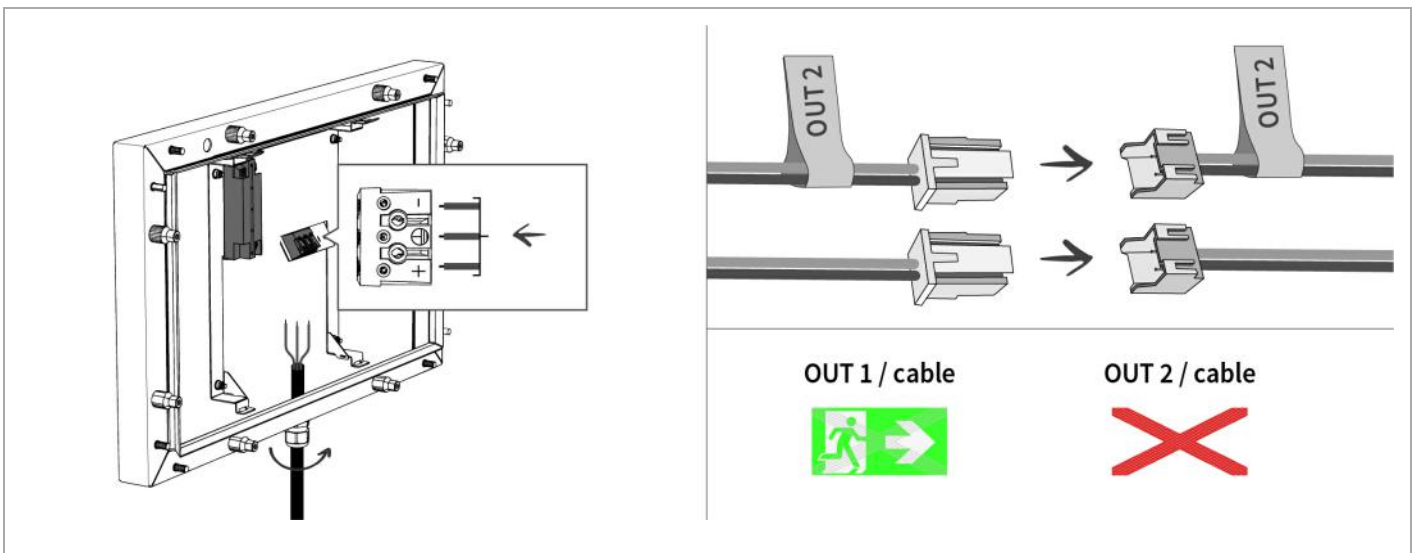
Installation



Attention

Bitte beachten Sie die Montageanleitung des entsprechenden Zubehörs

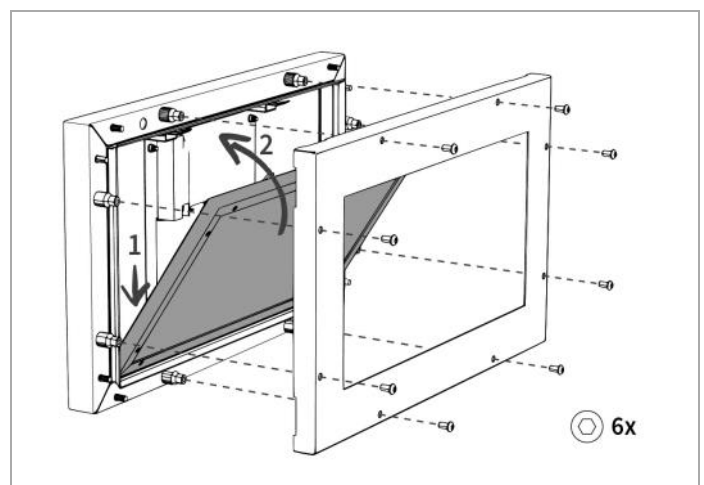
Anschluss



Adressierung

Die Adressierung erfolgt ausschließlich über eine SU-Anlage von din-Sicherheitstechnik. Die Leuchte darf ausschließlich mit einem din-Vorschaltgerät betrieben werden.

Fertigstellung



Entsorgung, Recycling



Die Verpackung ist entsprechend den nationalen Vorschriften zu entsorgen.



Das Produkt besteht aus unterschiedlichsten Materialien, die laut den gültigen Vorschriften und Richtlinien für Recycling und Entsorgung entsorgt werden müssen.