

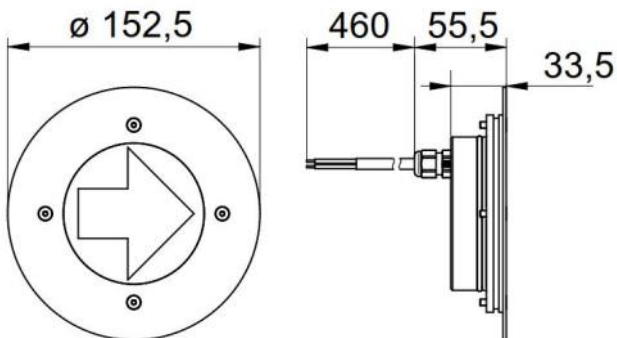


RZ FSU FLOOR Pikto Flash, mit Blinkfunk.

PLC
24

inkl. Flash-Elektronik

Eigenschaften / Technische Daten:



Maße in mm

Gehäuse:	Aluminium/Edelstahl	Artikelnummer:	L04.100547
Nennleistung Leuchtmittel:	1W	Garantie:	50.000 h Garantie- gemäß din-Garantie und Gewährleistungsbedingungen
Leuchtmittel:	High-Power-LED	Zertifikate:	CE
Bestromung Leuchtmittel:	1A flash	Wirkleistung DC 24V:	0,3W
IK Stoßfestigkeitsgrad:	IK10	Scheibe:	Polycarbonat
Temperaturbereich:	ta: -15°C / +40 °C	Schutzklasse:	III
Eingangsspannung DC:	24V DC +/-20%	IP-Schutz:	IP66, EVG IP20
		Netzanschlussklemme:	2 x 2,5 mm ²
		Überwachungsart:	PLC24

Zubehör / Scheiben:

L04.100036

Floor Abzweigdose IP67
Maße in mm



L04.100037

Floor Schutzabdeckung
für Einbauhülse
Maße in mm



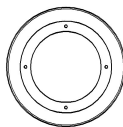
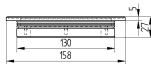
L04.100082

Floor Einbau- und Adjustierhilfe
zur exakten Adjustierung der Pfeilrichtung
Maße in mm



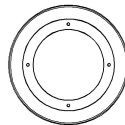
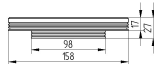
L04.100176

Floor Bodeneinbauhülse
für 4mm Bodenbelag
Maße in mm



L04.100227

Floor Bodeneinbauhülse
für Kunststeinplatten
Maße in mm



L04.100274

Floor Betoneinbauhülse
beliebig ablängbar
Maße in mm

