

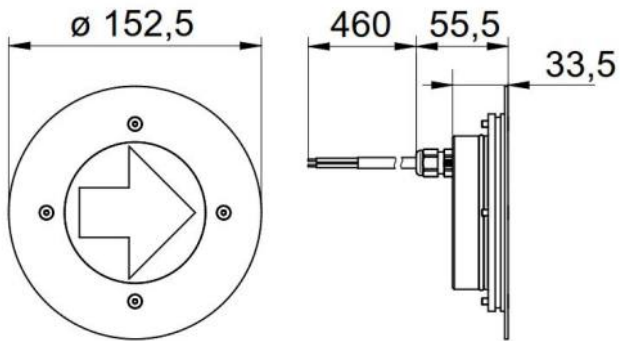


## RZ FSU FLOOR RZ Pikto, Fluchtwegleuchte

PLC  
24

LED, für Bodeneinbau inkl. LED-Versorgungseinheit

### Eigenschaften / Technische Daten:



Maße in mm

Artikelnummer:	L04.100546
Garantie:	50.000 h Garantie - gemäß din-Garantie und Gewährleistungsbedingungen
Zertifikate:	CE

Gehäuse:	Aluminium / Edelstahl	Wirkleistung DC 24V:	1,5W
Nennleistung Leuchtmittel:	1W	Scheibe:	Polycarbonat
Leuchtmittel:	High-Power-LED	Schutzklasse:	II
Bestromung Leuchtmittel:	350 mA	IP-Schutz:	IP66, EVG IP65
Nennlichtstrom Leuchtmittel:	130 lm	IK Stoßfestigkeitsgrad:	IK10
Netzanschlussklemme:	2 x 2,5 mm <sup>2</sup>	Temperaturbereich:	ta: -15 °C / +40 °C
Überwachungsart:	PLC24	Eingangsspannung DC:	24 V DC +/- 20%