

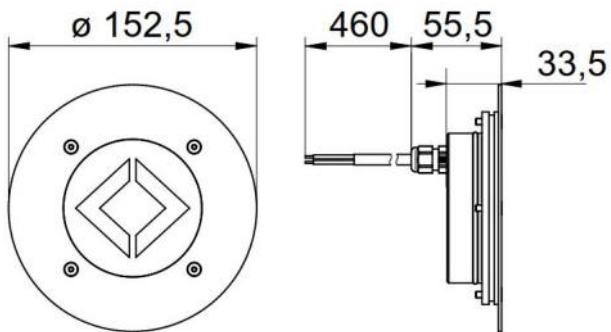


## RZ FSU FLOOR, Pfeile umschaltbar

PLC  
24

inkl. 2x FSU-Elektronik

### Eigenschaften / Technische Daten:



Maße in mm

Artikelnummer:	L04.100545
Garantie:	50.000 h Garantie - gemäß din-Garantie und Gewährleistungsbedingungen
Zertifikate:	CE

Gehäuse:	Aluminium / Edelstahl	Wirkleistung DC 24V:	1,2W
Nennleistung Leuchtmittel:	0,8W	Scheibe:	Polycarbonat
Leuchtmittel:	Mid-Power-LEDs	Schutzklasse:	II
Bestromung Leuchtmittel:	115 mA	IP-Schutz:	IP66, EVG IP65
IK Stoßfestigkeitsgrad:	IK10	Netzanschlussklemme:	2 x 2,5 mm <sup>2</sup>
Temperaturbereich:	ta: -15°C / +40°C	Überwachungsart:	PLC24 FSU
Eingangsspannung DC:	24V DC +/- 20%		

## Zubehör / Scheiben:

### L04.100036

Floor Abzweigdose IP67  
Maße in mm



### L04.100037

Floor Schutzabdeckung  
für Einbauhülse  
Maße in mm



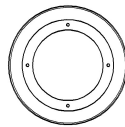
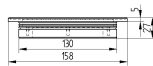
### L04.100082

Floor Einbau- und Adjustierhilfe  
zur exakten Adjustierung der Pfeilrichtung  
Maße in mm



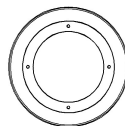
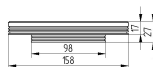
### L04.100176

Floor Bodeneinbauhülse  
für 4mm Bodenbelag  
Maße in mm



### L04.100227

Floor Bodeneinbauhülse  
für Kunststeinplatten  
Maße in mm



### L04.100274

Floor Betoneinbauhülse  
beliebig ablängbar  
Maße in mm

