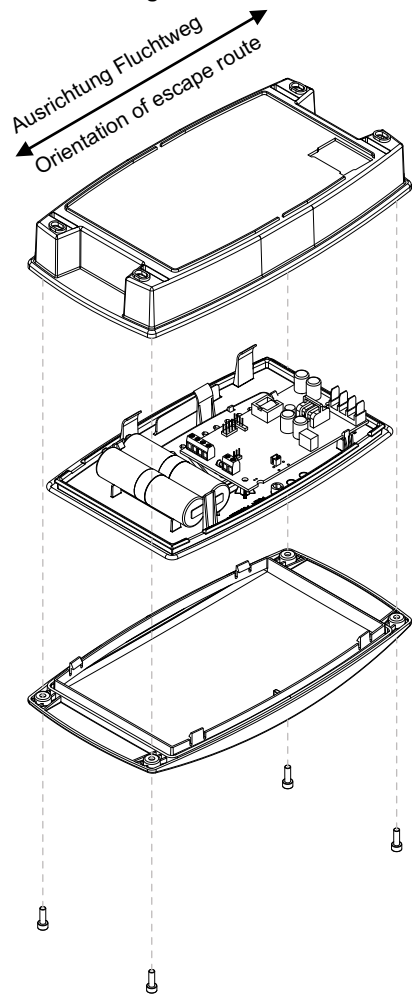
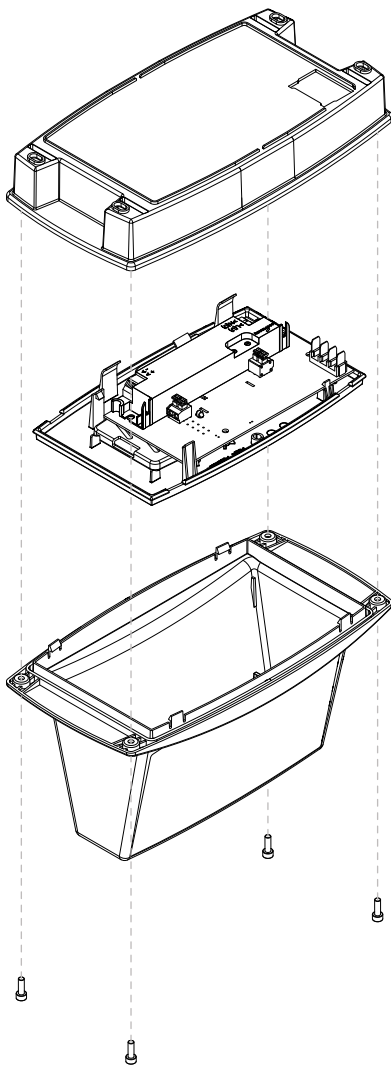


- Leuchte entspricht EN60598-2-22 und ist geeignet für den Einsatz in normalen Innen- und Außenbereichen. Nennlichtstrom im Notbetrieb ist 225 lm.
- Die Leuchte ist geeignet für einen Umgebungstemperaturbereich von -15°C bis +40°C

Einseitige Rettungszeichenleuchte Sicherheitsleuchte/ Standard Fitting



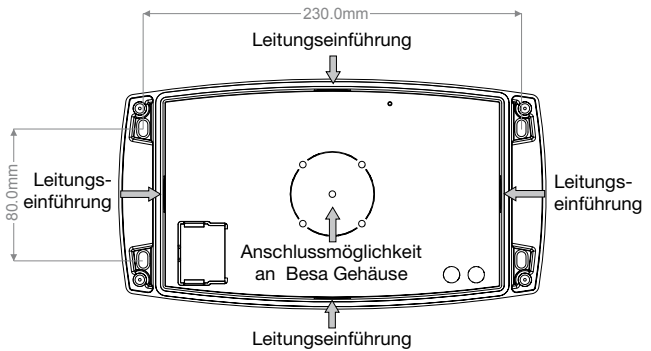
Zweiseitige Rettungszeichenleuchte / Double Sided Legend Fitting



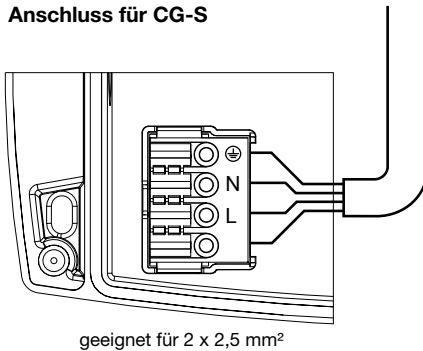
Montage / Assembly

1 Montage

Nehmen Sie das Grundgehäuse und öffnen Sie die benötigten Ausbrechöffnungen. Achtung: Die mittige Einführung muss gebohrt werden. Befestigen Sie nun das Gehäuse mit 4 geeigneten Schrauben (nicht im Lieferumfang) an der Montagefläche.



2 Anschluss für CG-S



Stellen Sie die Spannungsfreiheit des Netzanschlusses sicher!

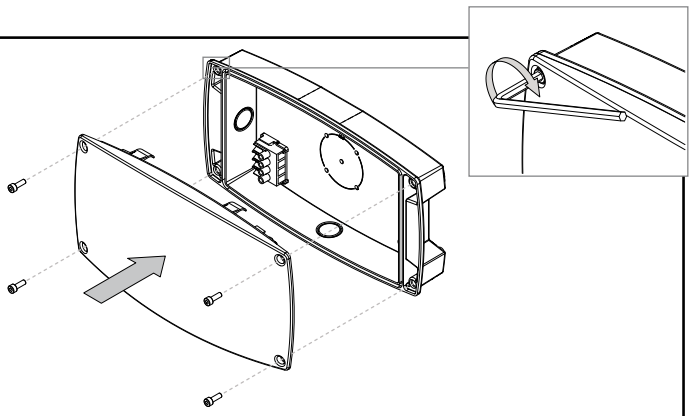
Schließen Sie die Netzleitung an der Netzklemme gemäß unten stehender Tabelle an:

| | |
|---|--------------------------|
| ⊕ | Schutzleiter (Grün/Gelb) |
| N | Neutralleiter (Blau) |
| L | Ungeschaltete Phase |

3 Zusammenbau

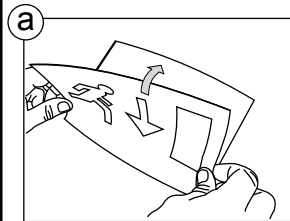
Bitte beachten: Bei Einsatz als Rettungszeichen beachten Sie bitte die Hinweise auf der nächsten Seite, bevor Sie die Leuchte schließen.

Setzen Sie nun die Abdeckung mit dem Geräteträger auf das Grundgehäuse und befestigen Sie Abdeckung mit den 4 Innensechskantschrauben.

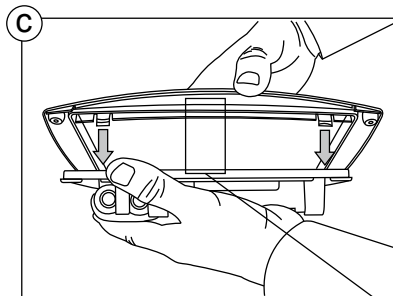
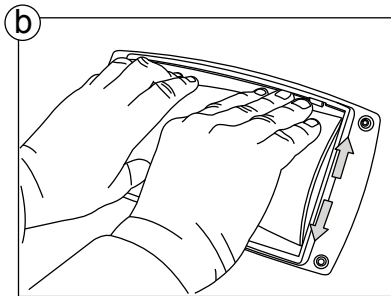


Piktogrammmontage (optional – nicht im Standardlieferumfang)

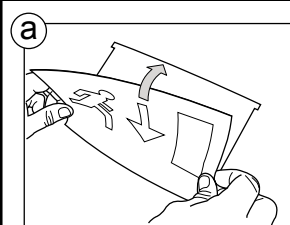
Einseitige Rettungszeichenleuchte



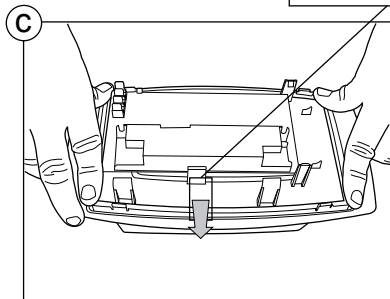
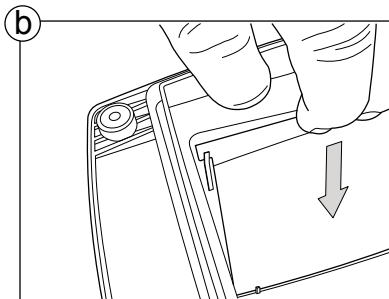
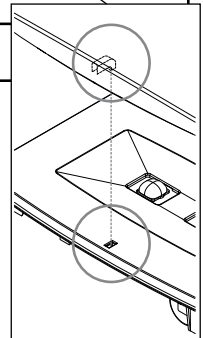
- Kleben Sie das benötigte Piktogramm auf die mitgelieferte klare Piktogrammscheibe (beiliegende Hinweise beachten)
- Das Piktogramm zusammendrücken und in die Abdeckung einschnappen lassen.
- Den Geräteträger in die Abdeckung einschnappen. Dabei auf die richtige Positionierung des Lichtleiters für die AnzeigeLED achten. Siehe Schritt (3) für die weitere Montage.



Zweiseitige Rettungszeichenleuchte




- Kleben Sie die benötigten Piktogramme auf die mitgelieferten klaren Piktogrammscheiben (beiliegende Hinweise beachten)
- Die Piktogrammscheiben in die dafür vorgesehenen Befestigungen in der Haube einschieben.
- Den Geräteträger in die Haube einschnappen. Dabei auf die richtige Positionierung des Lichtleiters für die AnzeigeLED achten. Siehe Schritt (3) für die weitere Montage.



3. Sicherheitshinweise

- Die Leuchte ist bestimmungsgemäß in unbeschädigtem und einwandfreiem Zustand zu betreiben!
- Als Ersatz dürfen nur Originalteile von Cooper Safety verwendet werden!
- Bei Arbeiten an der Notleuchte ist erst die Anlage zu blockieren, der Batteriekreis zu unterbrechen und dann das Netz abzuschalten. Anbei das Hinweisschild auf der Notleuchte:



- Vor der ersten Inbetriebnahme muss die Leuchte entsprechend den im Abschnitt Installation genannten Anweisungen geprüft werden!
- Die Notleuchtenkennzeichnung vornehmen:
Stromkreis, Leuchtennummer und ID-Nummer zuordnen und eintragen.
- Die manuelle Prüfbuchführung ist nach den nationalen Vorschriften durchzuführen. Sie entfällt bei automatischer Prüfbuchführung!
- Alle Fremdkörper müssen vor der ersten Inbetriebnahme aus der Leuchte entfernt werden!
- Beachten Sie bei allen Arbeiten an der Leuchte die nationalen Sicherheits- und Unfallverhütungsvorschriften und die nachfolgenden Sicherheitshinweise in der Betriebsanleitung, die mit einem  versehen sind!

4. Normenkonformität

Die Leuchte ist konform mit: EN 60 598-1, EN 60 598-2-22 und DIN EN 1838. Gemäß DIN EN ISO 9001 entwickelt, gefertigt und geprüft.

5. Technische Daten

| | |
|---|---|
| Eingangsspannung: | 220-240 V AC, 50/60 Hz, 176 V - 275 V DC |
| Gehäusematerial: | PC |
| Gehäusefarbe: | Lichtgrau |
| Lichtstrom $\phi_i E / \phi_i Nenn$ am Ende der Nennbetriebsdauer | 100% |
| Anschlussklemme: | Netzanschluss 3 x 2 x 2,5 mm ² |
| Schutzklasse: | II |
| Schutzart nach EN 60529: | IP 65 |
| Leuchtmittel: | HighPower LEDs 2 x 1,0 W |
| zulässige Umgebungstemperatur | -15°C...+40°C |
| Gewichte: | einseitige Variante: 0,54 kg zweiseitige Variante: 0,74 kg |
| Stromaufnahme Batteriebetrieb: | 16 mA |
| Anschlussleistung Netzbetrieb: | 7,0 VA / 3,6 W |

5.1 Kurzbeschreibung / Verwendungsbereich

Die Sicherheits- und Rettungszeichenleuchten IP65 CG-S sind für den Betrieb an CEAG Sicherheitsbeleuchtungsanlagen nach EN 50 172, DIN VDE 0100-718 und E DIN VDE 0108-100 geeignet. Die besondere Schalt- und Überwachungsfunktion wird nur mit CEAG CG-S-Technologie ermöglicht.

6. Installation / Inbetriebnahme



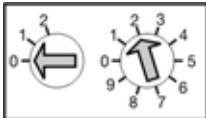
Halten Sie die für das Errichten und Betreiben von elektrischen Betriebsmitteln geltenden Sicherheitsvorschriften und das Gerätesicherheitsgesetz sowie die allgemein anerkannten Regeln der Technik ein!

6.1 Montage

Eine genaue Beschreibung erhalten Sie auf den Seiten 2-3.

6.2 Adressierung / Einzelleuchtenüberwachung

Spezieller LED-Konverter, mit integriertem Überwachungsbaustein für Einzelleuchtenüberwachung (Überwachung der Versorgungselektronik und automatische Detektion fehlerhafter Versorgung des LED-Moduls) mit 20-stelligen Adressschaltern. Vor der Montage der Leuchte muss die individuelle Leuchtenadressierung eingestellt werden. Hierzu ist mit einem geeigneten Schraubendreher die gewünschte Adresse (1-20) am Adressschalter einzustellen (Pfeil auf Zahl). Soll die Leuchte nicht überwacht werden, ist immer die Stellung 0/0 einzustellen.



| Adressschalter 1 | Adressschalter 2 | Leuchtenadresse |
|------------------|------------------|-----------------|
| 0 | 0 | Überwachung aus |
| 0 | 1 | 1 |
| 0 | 2 | 2 |
| ... | ... | ... |
| 1 | 0 | 10 |
| 1 | 1 | 11 |
| ... | ... | ... |
| ... | ... | ... |
| 2 | 0 | 20 |

7. Inspektion/Wartung/Instandhaltung

Halten Sie die für die Inspektion, Wartung, und Instandhaltung von elektrischen Betriebsmitteln geltenden Bestimmungen ein!



Im Fall von Rücksendungen benötigen Sie von uns eine RMA - Nummer. Entnehmen Sie bitte weitere Infos hierzu unserer Internetseite www.ceag.de!

8. Entsorgung / Recycling


Beachten Sie bei der Entsorgung defekter Geräte die gültigen Vorschriften für Recycling und Entsorgung. Kunststoffteile sind mit entsprechenden Symbolen gekennzeichnet.

Technische Änderungen vorbehalten!

3. Safety Notes

- The luminaire shall only be used for its intended purpose and in an undamaged and perfect condition!
- Only genuine Cooper Safety spare parts may be used for replacement and repair!
- When working on the emergency luminaire first the system must be blocked, battery operation must be interrupted and mains must be cut off. Enclosed indication label on the emergency luminaire:



- Prior to its initial operation, the luminaire will have to be checked in accordance with the instructions as per section 'Installation'!
- Carry out the marking of the emergency luminaire:
Assign the circuit, the luminaire no. and ID no. and enter them.
- The manual log book shall be performed in compliance with the national regulations. It is not applicable by automatical log book!
- Any foreign matter shall be removed from the luminaire prior to its initial operation!
- Observe the national safety rules and regulations for prevention of accidents as well as the safety instructions included in these operating instructions marked with  !

4. Conformity to standards

Conforms to: EN 60 598-1, EN 60 598-2-22 and DIN EN 1838.

Developed, manufactured and tested in accordance with DIN EN ISO 9001.

5. Technical Data

| | |
|--|--|
| Input voltage: | 220-240 V AC, 50/60 Hz, 176 V - 275 V DC |
| Enclosure material: | PC |
| Colour of enclosure: | Light grey |
| Luminous flux $\phi_i E / \phi_i N_{enn}$ at the end of rated operating time | 100% |
| Supply terminals: | 3 x 2 x 2.5 mm ² |
| Insulation class: | II |
| Degree of protection acc. to EN 60529: | IP 65 |
| Lamp: | HighPower LEDs 2 x 1.0 W |
| Admissible amb. temperature | -15°C...+40°C |
| Weight: | single-sided version: 0.54 kg double-sided version: 0.74 kg |
| Current consumption battery operation: | 16 mA |
| Connection power mains operation: (apparent power/active power) | 7.0 VA / 3.6 W |

5.1 Brief description / Scope of application

The safety and exit luminaires IP65 CG-S are suitable for operation on CEAG emergency lighting systems acc. to EN 50 172, DIN VDE 0100-718 and E DIN VDE 0108-100 . The advanced switching and monitoring mode is only available in combination with CEAG CG-S-technology.

6. Installation / Operation



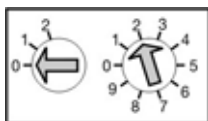
For the mounting and operation of electrical apparatus, the respective national safety regulations as well as the general rules of engineering will have to be observed!

6.1 Mounting

Find the detailed description on the pages 2-3.

6.2 Addressing / Single luminaire monitoring

Special LED-Converter with integrated monitoring module for individual monitoring of luminaires (monitoring of the supply and automatic detection of faulty supply of the LED-module) with 20 addresses. Before fitting the luminaire, the individual luminaires will have to be performed. To do so, the desired address (1-20) is set on the address switch by means of a suitable screw driver (arrowhead to no.). If the luminaire should not be monitored, the code 0/0 has to be selected.



| address switch 1 | address switch 2 | address of lamp |
|------------------|------------------|-----------------|
| 0 | 0 | Monitoring off |
| 0 | 1 | 1 |
| 0 | 2 | 2 |
| ... | ... | ... |
| 1 | 0 | 10 |
| 1 | 1 | 11 |
| ... | ... | ... |
| ... | ... | ... |
| 2 | 0 | 20 |

7. Inspection/Maintenance/Repair

Observe the valid regulations for the inspection, maintenance and repair of electrical equipment!



In case of returns you need a RMA - number from us. For further information see www.ceag.de!

8. Disposal / Recycling

When disposing of faulty equipment, observe the valid regulations for recycling and disposal. Plastic parts are marked with the appropriate symbols.

We reserve the right to make technical alterations without notice!

Cooper Lighting and Safety Ltd

Wheatley Hall Road, Doncaster, South Yorkshire, DN2 4NB

Sales

T: +44 (0)1302 303303
F: +44 (0)1302 367155
E: sales@cooper-ls.com

General

+44 (0)1302 321541
+44 (0)1302 303220
technical@cooper-ls.com

Major Projects London

+44 (0)1992 787999
+44(0)1992 787222
london@cooper-ls.com

International Sales

+44 (0)1302 303250
+44 (0)1302 303251
export@cooper-ls.com