

CEAG GuideLed SL CG-S

Montage- und Betriebsanleitung Mounting and Operating Instructions

Zielgruppe: Elektrofachkraft

Target group: Skilled electricians



Verwendungszweck: Notbeleuchtung, nicht für privaten Gebrauch

Intended Application: Emergency Lighting, not suitable for private use



EATON

Powering Business Worldwide

DISCLAIMER OF WARRANTIES AND LIMITATION OF LIABILITY

The information, recommendations, descriptions and safety notations in this document are based on Eaton Corporation's ("Eaton") experience and judgment and may not cover all contingencies. If further information is required, an Eaton sales office should be consulted. Sale of the product shown in this literature is subject to the terms and conditions outlined in appropriate Eaton selling policies or other contractual agreement between Eaton and the purchaser.

THERE ARE NO UNDERSTANDINGS, AGREEMENTS, WARRANTIES, EXPRESSED OR IMPLIED, INCLUDING WARRANTIES OF FITNESS FOR A PARTICULAR PURPOSE OR MERCHANTABILITY, OTHER THAN THOSE SPECIFICALLY SET OUT IN ANY EXISTING CONTRACT BETWEEN THE PARTIES. ANY SUCH CONTRACT STATES THE ENTIRE OBLIGATION OF EATON. THE CONTENTS OF THIS DOCUMENT SHALL NOT BECOME PART OF OR MODIFY ANY CONTRACT BETWEEN THE PARTIES.

In no event will Eaton be responsible to the purchaser or user in contract, in tort (including negligence), strict liability or other-wise for any special, indirect, incidental or consequential damage or loss whatsoever, including but not limited to damage or loss of use of equipment, plant or power system, cost of capital, loss of power, additional expenses in the use of existing power facilities, or claims against the purchaser or user by its customers resulting from the use of the information, recommendations and descriptions contained herein. The information contained in this manual is subject to change without notice.

Inhalt

1. Normenkonformität	4
2. Kurzbeschreibung/Verwendungsbereich	5
3. Installation / Inbetriebnahme	5
4. Technische Daten	5
5. Aufbau der Leuchte / Maßbilder	6
5.1 SL 13011.1 ... 021.1 CG-S	6
5.2 SL 13012.1 ... 022.1 CG-S	8
5.3 Zusatzgehäuse	9
6. Adressierung.....	10
7. Wartung / Instandhaltung	10
8. Entsorgung / Recycling	10


Contents

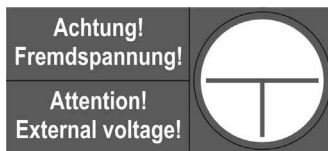
1. Conformity with standards.....	4
2. Brief description / Scope of application	5
3. Installation / Operation.....	5
4. Technical Data	5
5. Construction / Dimensional drawings	6
5.1 SL 13011.1 ... 021.1 CG-S	6
5.2 SL 13012.1 ... 022.1 CG-S	8
5.3 Additional enclosure	9
6. Addressing.....	10
7. Service / Maintenance	10
8 Disposal / Recycling	10

SICHERHEITSHINWEISE

- Die Leuchte ist bestimmungsgemäß in unbeschädigtem und einwandfreiem Zustand zu betreiben!
- Als Ersatz dürfen nur Originalteile von CEAG verwendet werden!
- Bei Arbeiten an der Notleuchte ist erst die Anlage zu blockieren, der Batteriekreis zu unterbrechen und dann das Netz abzuschalten. Das Bild unten zeigt das Hinweisschild auf der Notleuchte.
- Vor der ersten Inbetriebnahme muss die Leuchte entsprechend den im Abschnitt Installation genannten Anweisungen geprüft werden!
- Die Notleuchtenkennzeichnung vornehmen: Stromkreis und Leuchtennummer zuordnen und eintragen.
- Die Protokollführung gemäß der nationalen Vorschriften ist durchzuführen (entfällt bei automatischer Protokollierung)!
- Alle Fremdkörper müssen vor der ersten Inbetriebnahme aus dem Gerät entfernt werden!
- Beachten Sie bei allen Arbeiten an dem Gerät die nationalen Sicherheits- und Unfallverhütungsvorschriften und die nachfolgenden Sicherheitshinweise in der Betriebsanleitung, die mit einem  versehen sind!

SAFETY INSTRUCTIONS

- The device shall only be used for its intended purpose and in undamaged and flawless condition
- Only genuine CEAG spare parts may be used for replacement and repair
- When working on the emergency luminaire the system must first be blocked, battery operation must be interrupted and mains must be switched off. The picture below shows the indication label on the emergency luminaire.
- Prior to its initial operation, the luminaire will have to be checked in line with the instructions (see installation sector)
- Carry out the marking of the emergency luminaire: Assign the circuit and the luminaire No. and enter them.
- Recording in the minutes shall be performed in compliance with the national regulations (is deleted in case of automatic recording).
- Any foreign object shall be removed from the luminaire prior to its initial operation!
- Observe the national safety rules and regulations to prevent accidents as well as the safety instructions included in these operating instruction marked with 



1 Normenkonformität

Leuchte für Notbeleuchtung gem. EN 60 598-2-22, zum Anschluss an Sicherheitsbeleuchtungsanlagen gem. DIN VDE 0100-718, EN 50 172 und E DIN VDE 0108-100.

Gemäß ISO 9001 entwickelt, gefertigt und geprüft.

1 Conformity with standards

Luminaire for emergency lighting acc. to EN 60 598-2-22 for connection to safety luminaire systems acc. to DIN VDE 0100-718, EN 50 172 and E DIN VDE 0108-100.

Designed, manufactured and tested according to DIN EN ISO 9001.

2 Kurzbeschreibung / Verwendungsbereich

Die Sicherheitsleuchten GuideLED CG-S sind für den Betrieb an CEAG Sicherheitsbeleuchtungsanlagen nach EN 50 172, DIN VDE 0100-718 und E DIN VDE 0108-100 geeignet. Die besondere Schalt- und Überwachungsfunktion wird nur mit CEAG CG-S-Technologie ermöglicht.

3 Installation / Inbetriebnahme

Halten Sie die für das Errichten und Betreiben von elektrischen Betriebsmitteln geltenden Sicherheitsvorschriften und das Gerätesicherheitsgesetz sowie die allgemein anerkannten Regeln der Technik ein!

2 Brief description / Scope of application

The safety luminaires GuideLED CG-S are suitable for operation on CEAG emergency lighting systems acc. to EN 50 172, DIN VDE 0100-718 and E DIN VDE 0108-100 . The advanced switching and monitoring mode is only available in combination with CEAG CG-S-technology.

3 Installation / Operation

For the mounting and operation of electrical apparatus, the respective national safety regulations as well as the general rules of engineering will have to be observed!

 **IMPORTANT**

*	*	*****
---	---	-------



gem./acc.to IEC 60598-2-22:2014

4 Technische Daten

4 Technical Data

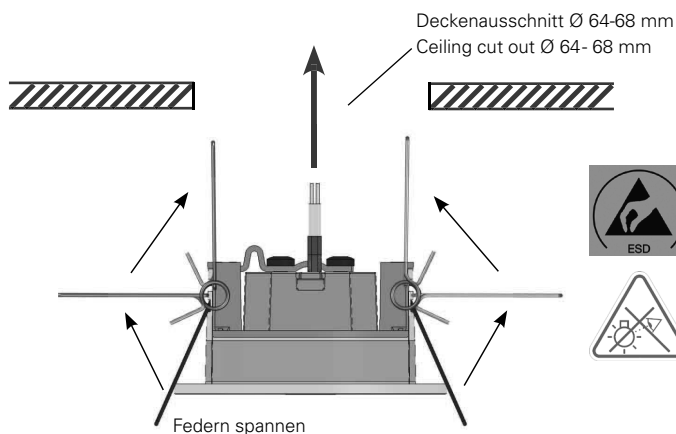
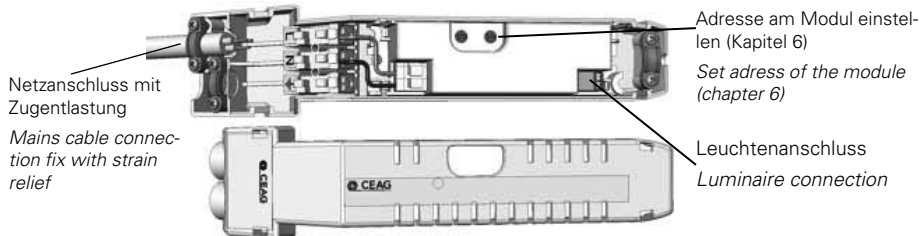
Anschlussspannung Power input		220- 240 V AC, 50/60 Hz, 176 - 275 V DC
Gehäusematerial Housing material		PC, Aluminium
Gehäusefarbe Housing colour		weiß RAL 9016 white RAL 9016
Lichtstrom $\phi_i E / \phi_i N_{enn}$ am Ende der Nennbetriebsdauer Luminous flux $\phi_i E / \phi_i N_{enn}$ at the end of rated operating time		100%
Leuchtmittel Light source		HighPower LED 1 x 2 W
Schutzklasse Insulation class	SL 130x1.1 SL 130x2.1	II I
Schutzart nach EN 60529 Protection category acc. to EN 60529		IP41 (Modulgehäuse für Deckeineinbau und bei seitlicher Leitungseinführung IP20) IP 41 (Module housing for recessed mounting and cabling sidewise IP 20)
Umgebungstemperatur Permissible ambient temperature		-20 °C .. +40 °C
Netzanschlussklemmen Terminals		Steckklemme 3 x 2 x 2,5 mm ² plug-in terminal 3 x 2 x 2.5 mm ²
Gewicht Weight	SL 130x1.1 SL 130x2.1	0,25 kg 0,33 kg
Stromaufnahme Batteriebetrieb Current consumption battery operation		20 mA
Anschlussleistung Netzbetrieb Connection power mains operation		8,0 VA / 3,9 W

5 Aufbau der Leuchte / Maßbilder

5 Construction of the luminaire / Dimensional Drawings

5.1 GuideLed SL 13011.1 ... 021.1 CG-S Deckeneinbauleuchte

5.1 GuideLed SL 13011.1 ... 021.1 CG-S Recessed ceiling mounting



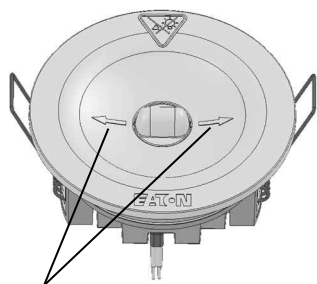
Bitte Polarität beachten!
LEDs nur im spannungslosen Zustand anschließen!
*Please observe polarity!
Only connect LEDs if de-energised!*



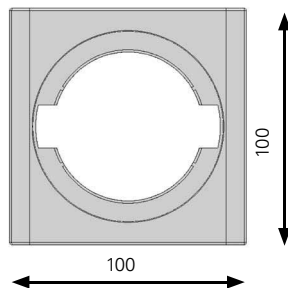
LEDs sind ESD-empfindlich!
LEDs are ESD-sensitive



Nicht in das Leuchtmittel schauen
Do not stare at the light source



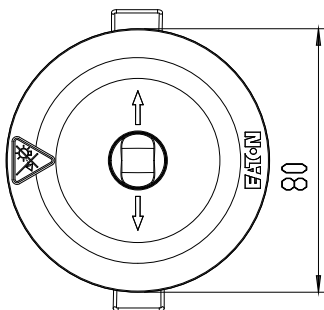
Richtige Ausrichtung zur Fluchtwegrichtung beachten (SL 13011.1)
Observe right orientation in direction of escape route (SL 13011.1)



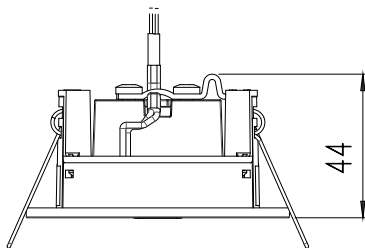
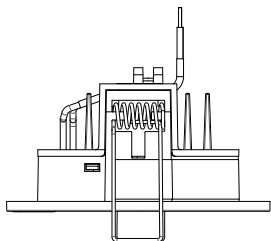
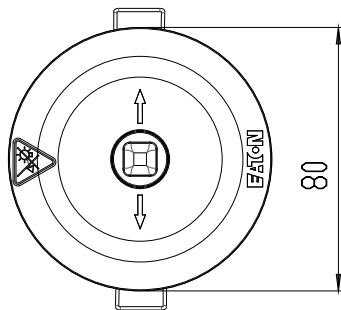
Optional: Quadratische Blende vor Leuchtenmontage montieren

Optional: mount square bezel before luminaire mounting

Leuchte für Fluchtwegausleuchtung
Luminaire for escape route illumination



Leuchte für Flächenausleuchtung
Luminaire for open area illumination

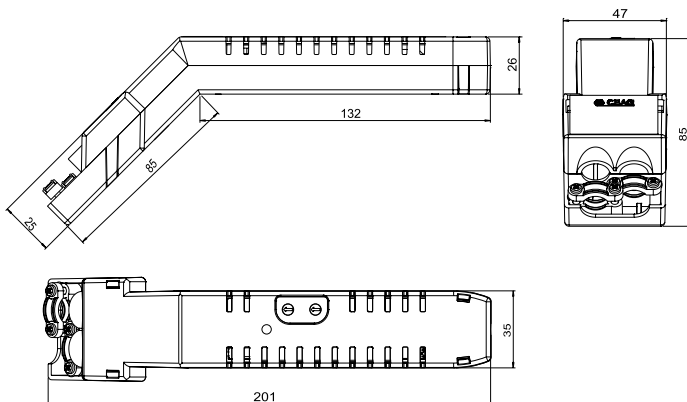


Modulgehäuse

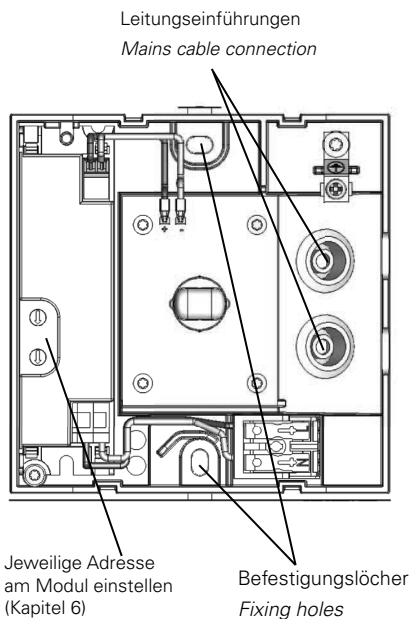
Erforderliche Höhe zum Einführen in die
Zwischendecke: ca. 100 mm

Module enclosure

Needed height for introducing into the
intermediate ceiling: approx. 100 mm



5.2 GuideLed SL 13012.1 ... 022.1 CG-S Deckenaufbau



Jeweilige Adresse
am Modul einstellen
(Kapitel 6)

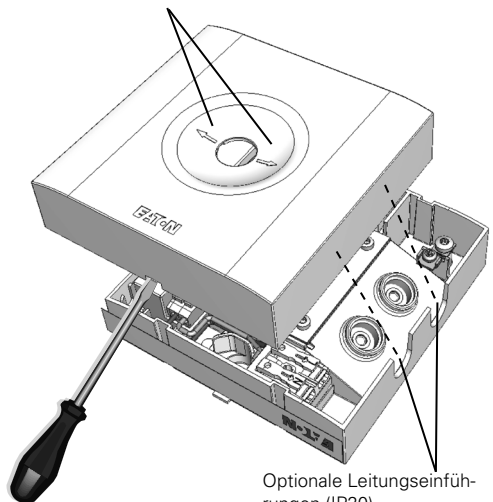
*Set adress of the
module (chapter 6)*

Befestigungslöcher
Fixing holes

5.2 GuideLed SL 13012.1 ... 022.1 CG-S Ceiling mounting

Richtige Ausrichtung zur Fluchtwegrichtung
beachten (SL 13012.1)

*Observe right orientation in direction of escape
route (SL 13012.1)*



Optionale Leitungseinfüh-
rungen (IP20)

optional cable entries (IP20)



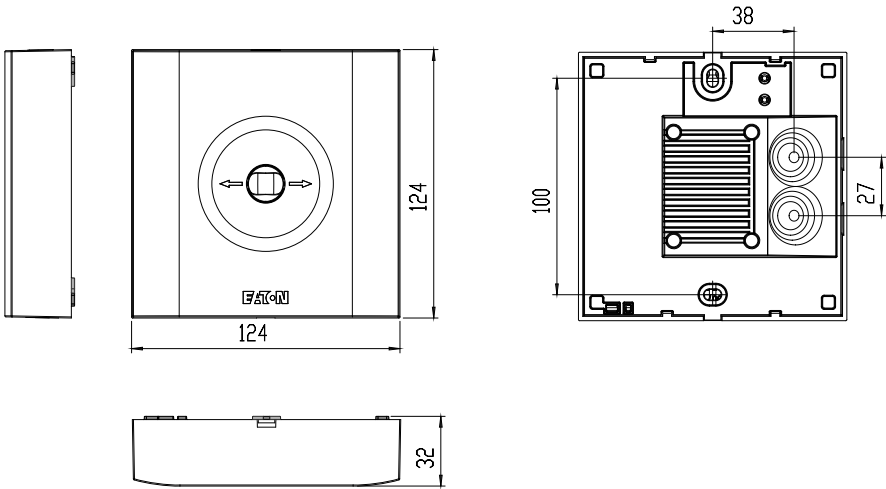
LEDs sind ESD-empfind-
lich!

LEDs are ESD-sensitive

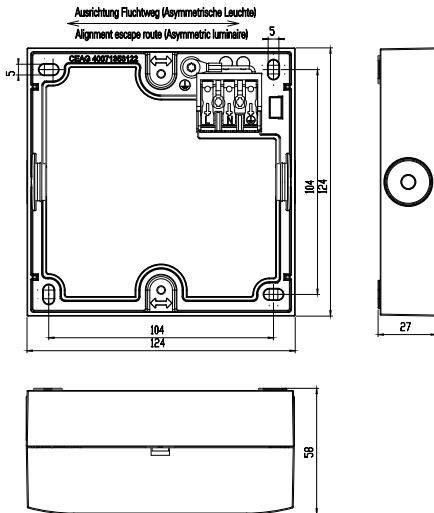


Nicht in das Leuchtmittel
schauen

*Do not stare at the light
source*



5.3 GuideLed SL Zusatzgehäuse



5.3 GuideLed SL additional enclosure

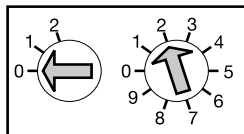
Optional: Für erweiterte Platzverhältnisse bei Verdrahtung und Leitungseinführung optional erhältliches Zusatzgehäuse an der Decke befestigen und elektrisch anschließen. Drahtung in die Leuchte einführen und anschließen. Leuchte mit den mitgelieferten Schrauben am Zusatzgehäuse befestigen.

Optional: For more space for wiring and cable entry fix the optional available enclosure to the ceiling and connect it electrically. Introduce wiring into the luminaire and connect it. Fix the luminaire to the additional enclosure with the included screws.

Now push the luminaire cover on the bottom part by attending to the right positioning (additional cable entries, 2).

6 Adressierung

Spezieller LED-Konverter, mit integriertem Überwachungsbaustein für Einzelleuchtenüberwachung (Überwachung der Versorgungs elektronik und automatische Detektion fehlerhafter Versorgung des LED-Moduls) mit 20-stelligen Adressschaltern



Adressschalter 1 address switch 1	Adressschalter 2 address switch 2	Leuchtenadresse Luminaire address
0	0	Überwachung aus / Monitoring off
0	1	1
0	2	2
.....
1	0	10
1	1	11
1	2	12
.....
2	0	20
2	1	nicht zul. / not permissible
2	2	nicht zul. / not permissible
.....
2	9	nicht zul. / not permissible

6 Addressing

Special LED-Converter with integrated monitoring module for individual monitoring of luminaires (monitoring of the supply and automatic detection of faulty supply of the LED-module) with 20 addresses

7 Wartung / Instandhaltung

Halten Sie die für Instandhaltung, Wartung und Prüfung von elektrischen Betriebsmitteln geltenden Bestimmungen ein!

Im Fall von Rücksendungen benötigen Sie von uns eine RMA- Nummer. Entnehmen Sie bitte weitere Infos hierzu unserer Internetseite www.ceag.de!

Für Ersatzleuchtmittel kontaktieren Sie bitte info-n@ceag.de.

8 Entsorgung / Recycling

Beachten Sie bei der Entsorgung defekter Geräte die gültigen Vorschriften für Recycling und Entsorgung. Kunststoffteile sind mit entsprechenden Symbolen gekennzeichnet.

Technische Änderungen vorbehalten.

7 Servicing / Maintenance

Observe the relevant national regulations applying to the maintenance, servicing and check-ing of electrical apparatus !

In case of returns you need a RMA- number from us. For further information see www.ceag.de!

Contact info-n@ceag.de for replacement of light source

8 Disposal / Recycling

When disposing of defective devices, comply with valid regulations for recycling and waste disposal. Plastic parts are marked with corresponding symbols.



We reserve the right to make technical alterations without notice.

Eatons Ziel ist es, zuverlässige, effiziente und sichere Stromversorgung dann zu bieten, wenn sie am meisten benötigt wird. Die Experten von Eaton verfügen über ein umfassendes Fachwissen im Bereich Energiemanagement in verschiedensten Branchen und sorgen so für kundenspezifische, integrierte Lösungen, um anspruchsvollste Anforderungen der Kunden zu erfüllen.

Wir sind darauf fokussiert, stets die richtige Lösung für jede Anwendung zu finden. Dabei erwarten Entscheidungsträger mehr als lediglich innovative Produkte. Unternehmen wenden sich an Eaton, weil individuelle Unterstützung und der Erfolg unserer Kunden stets an erster Stelle stehen. Für mehr Informationen besuchen Sie **www.eaton.de**.

Ihre Ansprechpartner finden Sie unter **www.ceag.de**.

At Eaton, we're energized by the challenge of powering a world that demands more. With over 100 years experience in electrical power management, we have the expertise to see beyond today. From groundbreaking products to turnkey design and engineering services, critical industries around the globe count on Eaton.

We power businesses with reliable, efficient and safe electrical power management solutions. Combined with our personal service, support and bold thinking, we are answering tomorrow's needs today. Follow the charge with Eaton. Visit **eaton.eu**.

You will find your contact partner at **www.ceag.de**.

Eaton

EMEA Headquarters
Route de la Longeraie 7
1110 Morges, Switzerland
Eaton.eu

CEAG Notlichtsysteme GmbH

Senator-Schwartz-Ring 26
59494 Soest, Germany
Tel.: +49 (0) 2921 69-870
Fax: +49 (0) 2921 69-617
E-mail: info-n@eaton.com
Web: www.ceag.de

© 2015 Eaton
Alle Rechte vorbehalten
Printed in XXX
Publikations-Nr. IB451048ML
Bestell-Nr. 40071860251(B)
November 2015