



Montage- und Betriebsanleitung
Mounting and Operating Instructions

70011 ... 79021 CG-S

Zielgruppe: Elektrofachkraft
Target group: Skilled electricians

 **COOPER** Safety



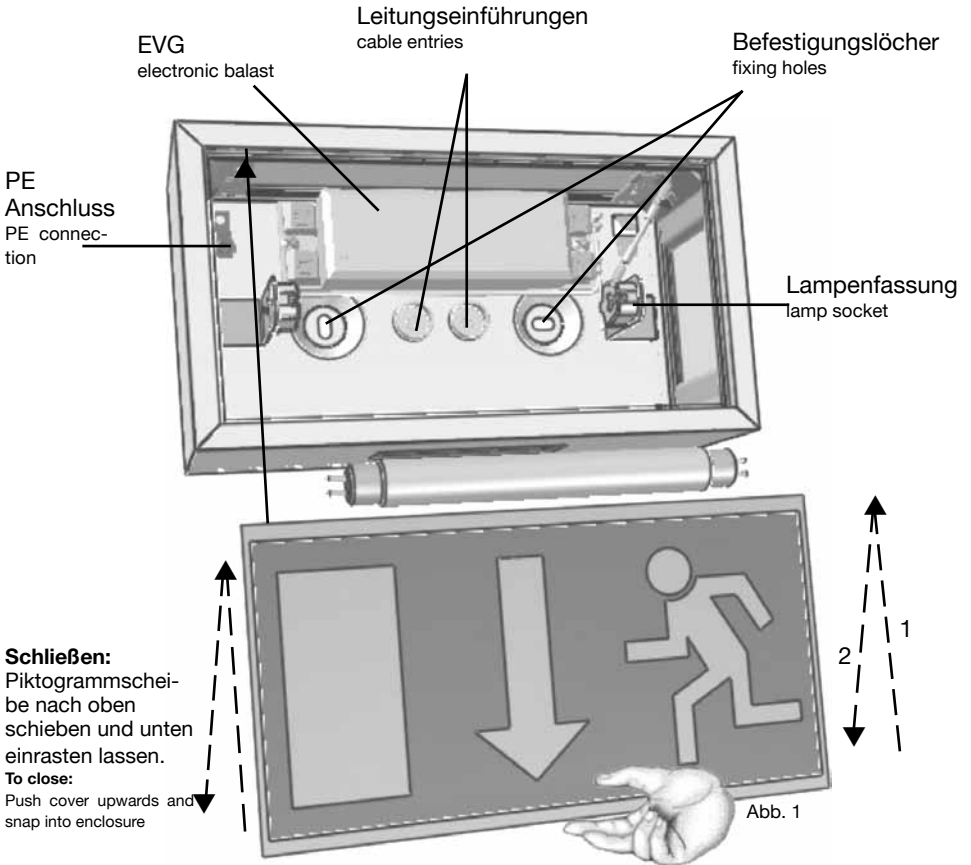
Inhaltsverzeichnis / Table of contents

1	Aufbau der Leuchte / Construction of the luminaire	3
1.1	SL/RZ 70011...79011	3
1.2	RZ 70021...79021 CG-S.....	4
1.3	SL / RZ 71011 CG-S IP 54.....	5
2	Maßbilder / Dimensional Drawings	6
2.1	70011...79011 CG-S Decken-, o. Wandmontage / Ceiling or wall mounting	6
2.2	RZ 71011 CG-S IP54 nur Wandmontage / Only wall mounting.....	6
2.3	70021...72021 CG-S Deckenmontage / Ceiling mounting.....	6
2.4	70021...72021 CG-S Wandmontage / Wall mounting.....	6
2.5	79021 CG-S Deckenmontage / Ceiling mounting.....	7
2.6	79021 CG-S Wandmontage / Wall mounting.....	7
2.7	Einzelpendel 0,5m / Single Pendulum 0,5m für / for 70021 CG-S.....	8
2.9	Pendelmontage / Pendulum Mounting Set für / for 72021...79021 CG-S.....	8
2.8	Pendel Set 0,5m / Pendulum Set 0,5m für / for 72021...79021 CG-S.....	8
3	Sicherheitshinweise	9
4	Normenkonformität	9
5	Technische Daten.....	9
5.1	Verwendungsbereich / Kurzbeschreibung	9
6	Installation / Inbetriebnahme.....	10
6.1	Montage.....	10
6.2	Adressierung	10
6.3	Montagezubehör (s. Abb. 6 - Abb. 12).....	11
7	Wartung / Instandhaltung.....	11
8	Entsorgung / Recycling.....	11

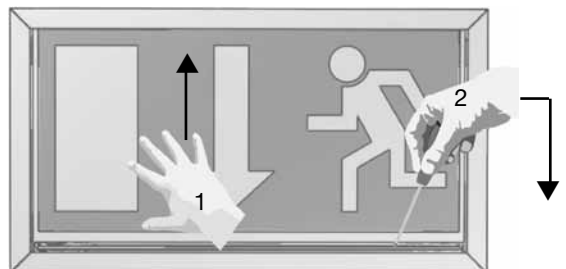
3	Safety instructions	12
4	Conformity with standards.....	12
5	Technical data	12
5.1	Brief description / Scope of application.....	12
6	Installation	13
6.1	Mounting	13
6.2	Addressing	13
6.3	Mounting accessories (see fig. 6 - 12)	14
7	Servicing	15
8	Recycling.....	15

1 Aufbau der Leuchte / Construction of the luminaire

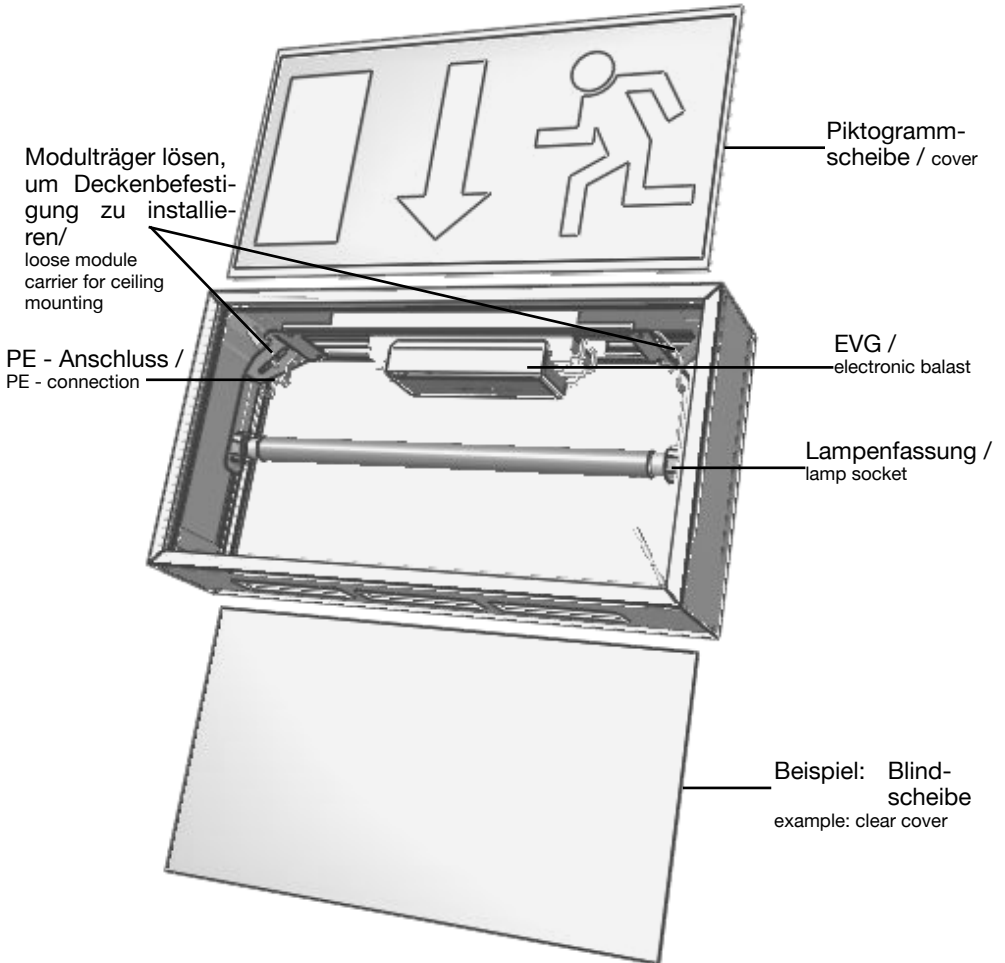
1.1 SL/RZ 70011...79011



Öffnen:
Piktogrammscheibe nach
oben schieben (1) und unten
aus dem Rahmen heben, evtl.
mit Hilfe eines breiten Schraub-
endrehers (2).
To open:
Push cover upwards and take out of en-
closure (1) - perhaps with the aid of a flat
screwdriver (2)



1.2 RZ 70021...79021 CG-S



Montage der zweiseitigen Leuchte entnehmen Sie bitte dem individuellen Montageset.
For mounting the luminaire, please see the individual mounting accessory - set.

1.3 SL / RZ 71011 CG-S IP 54



Hinweis:

Bei der Leuchte SL/RZ 71011 CG-S IP 54 handelt es sich um ein Leuchtengehäuse in IP 40, bei der Elektronik und Leuchtmittel in IP 54 geschützt sind.

Note:

Concerning the luminaire SL/RZ 71011 CG-S IP 54 it is about an enclosure with IP 40, the electronic and luminaire does fulfill IP 54.

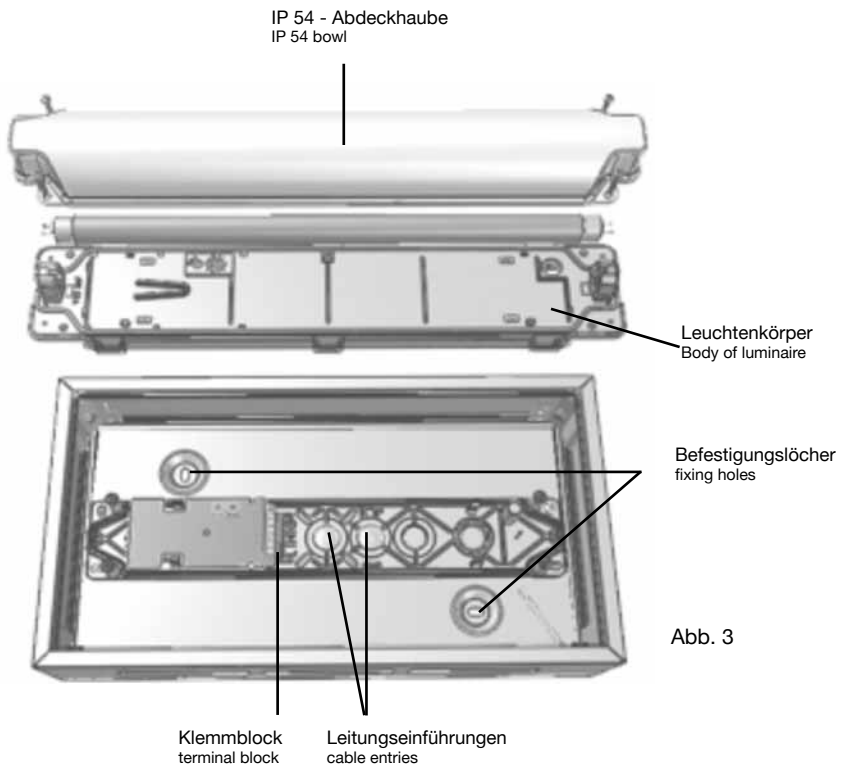
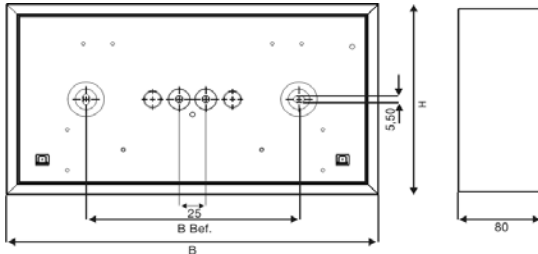


Abb. 3

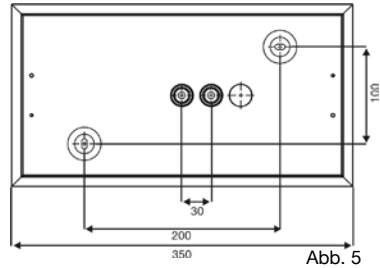
2 Maßbilder / Dimensional Drawings

2.1 70011...79011 CG-S Decken-, o. Wandmontage / Ceiling or wall mounting

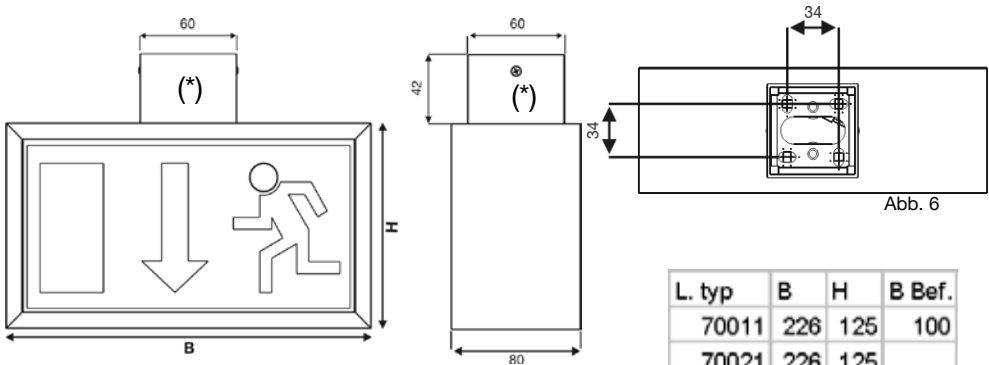


Deckenmontage nur für SL - Ausführung /
Ceiling mounting only for SL version

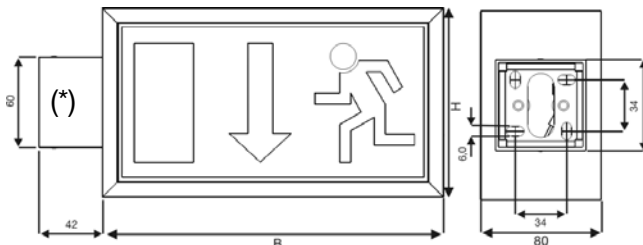
2.2 RZ 71011 CG-S IP54 nur Wandmontage / only wall mounting



2.3 70021...72021 CG-S Deckenmontage / Ceiling mounting



2.4 70021...72021 CG-S Wandmontage / wall mounting



L. typ	B	H	B Bef.
70011	226	125	100
70021	226	125	
71011	349	188	200
71021	349	188	
71011 IP 54	350	188	200
72011	431	230	200
72021	431	230	
79011	636	335	300

(*) = s. Zubehör in Pkt. 6.3 / see 6.3, accessories

2.5 79021 CG-S Deckenmontage / Ceiling mounting

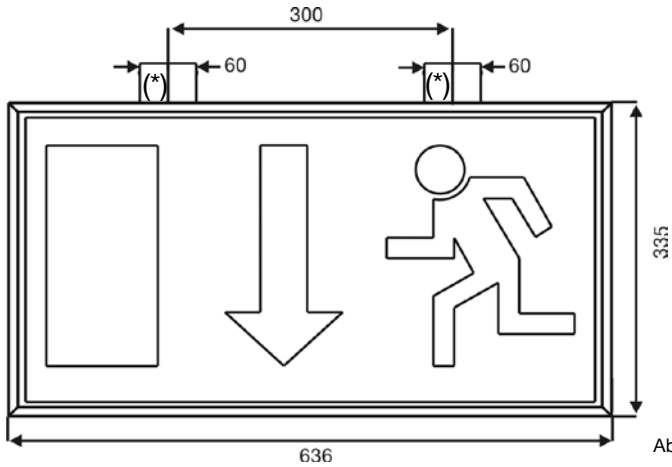


Abb. 8

2.6 79021 CG-S Wandmontage / Wall mounting

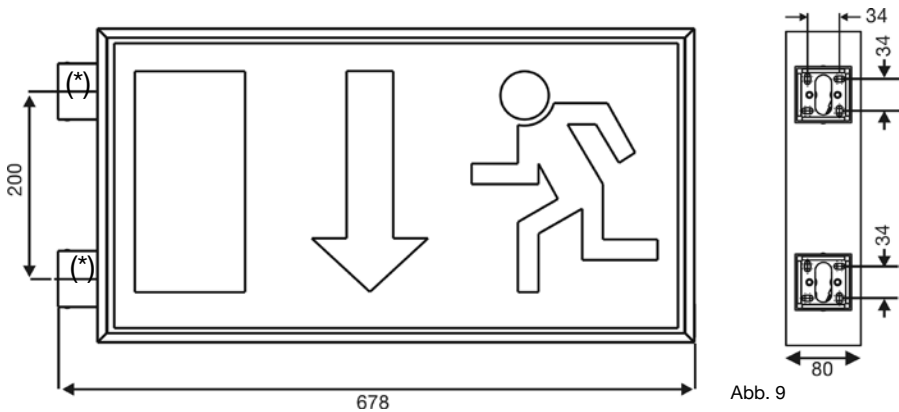
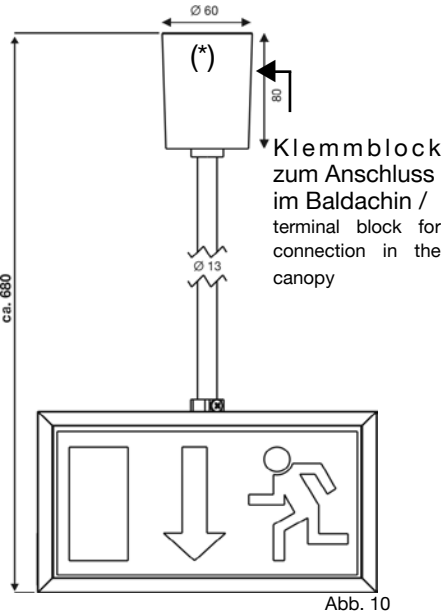


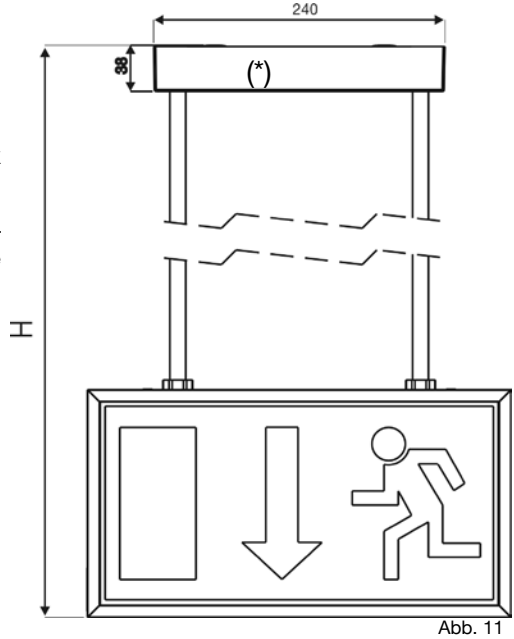
Abb. 9

(*) = s. Zubehör in Pkt. 6.3 / see 6.3, accessories

2.7 Einzellpendel 0,5m / Single Pendulum 0,5m für / for 70021 CG-S

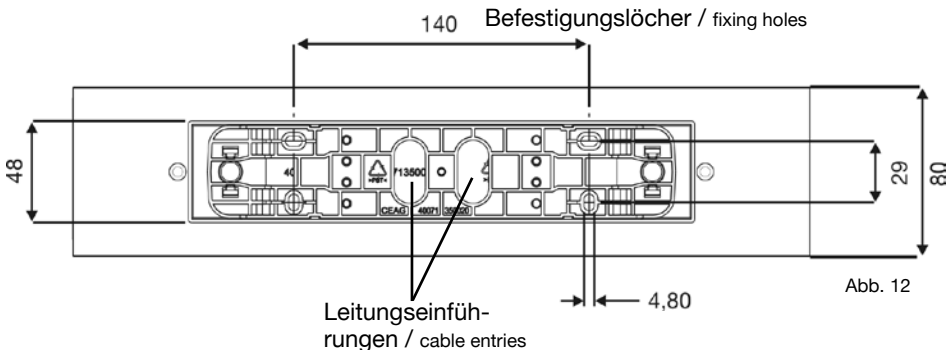


2.8 Pendel Set 0,5m / Pendulum Set 0,5m für / for 72021...79021 CG-S



Leuchte	71021	72021	79021
H	690	730	835

2.9 Pendelmontage / Pendulum Mounting Set für / for 72021...79021 CG-S



(*) = s. Zubehör in Pkt. 6.3 / see 6.3, accessories

3 Sicherheits-hinweise

Die Leuchte ist bestimmungsgemäß in unbeschädigtem und einwandfreiem Zustand zu betreiben!


Als Ersatz dürfen nur Originalteile von CEAG verwendet werden!

Bei Arbeiten an der Notleuchte ist erst die Anlage zu blockieren, der Batteriekreis zu unterbrechen und dann das Netz abzuschalten. Bild 13 zeigt das Hinweisschild auf der Notleuchte.

Kennzeichnen Sie die Notleuchten: Stromkreis und Leuchtennummer zuordnen und eintragen.

Die Protokollführung ist gemäß den nationalen Vorschriften durchzuführen entfällt bei automatischer Protokollierung!

Vor der ersten Inbetriebnahme alle Fremdkörper aus dem Gerät entfernen!

Beachten Sie bei allen Arbeiten an dem Gerät die nationalen Sicherheits-, und Unfallverhütungsvorschriften und die nachfolgenden Sicherheitshinweise in der Betriebsanleitung, die mit einem  versehen sind!

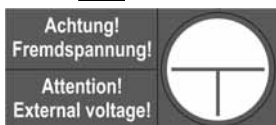


Abb. 13

4 Normen-konformität

Leuchte für Notbeleuchtung gem. EN 60 598-2-22, zum Anschluss an Sicherheitsbeleuchtungsanlagen gem. DIN VDE 0100-718, EN 50 172 und E DIN VDE 0108-100. Verwendetes EVG konform mit: EN 60 929, EN 61 347-2-3 und EN 61 347-2-4. Gemäß ISO 9001 entwickelt, gefertigt und geprüft.

5 Technische Daten

Gehäusemat.: Aluminium
Bei den zweiseitigen Leuchten ist jede Montageart mit dem jeweiligen Zubehör möglich, s. Pkt. 6.3.

Gewichte (inkl. Scheiben):

SL/RZ 70011	1,15kg
RZ 70021	1,10kg
SL/RZ 71011	1,65kg
RZ 71011 IP 54	1,95kg
RZ 71021	1,30kg
SL/RZ 72011	2,10kg
RZ 72021	1,60kg
SL/RZ 79011	3,55kg
RZ 79021	3,00kg

Netzanschlussklemmen:

Doppelbelegungsklemmen
3x2,5mm²

Anschlussspannung:

220 - 240 V DC, 50/60Hz,
176 - 275 V DC

Stromaufnahme

Batteriebetrieb:

70011...70021	20mA
71011...72021	30mA
79011...79021	70mA

Netzanschlussleistung

70011...70021	8VA
---------------	-----

71011...72021	16VA
79011...79021	30VA

Zulässiger

Temperaturbereich:

-10°C...+40°C

Leuchtmittel:

70011...70021	4W/T16
	140lm

71011...72021	8W/T16,
	450lm

79011...79021	18W/T26
	18 W nicht im Lieferumfang enthalten.

Lichtfarbe: „cool-white“ 840

Bemessungs-(DC) lichtstrom: 75% (AC)

Schutzklasse:

70011...79021	I
---------------	---

71011 IP54	II
------------	----

Schutzart nach EN 60529:


70011...79021	IP40
---------------	------

71011 IP54	*IP54
------------	-------

(* nur Elektronik u. Leuchtmittel)

5.1 Verwendungsbereich/ Kurzbeschreibung

Sicherheitsleuchte für den Betrieb an CEAG Sicherheitsbeleuchtungsanlagen mit Einzelleuchtenüberwachung (**C**ewa-**G**uard-Technologie) und/oder mit programmierbarer Schaltbarkeit im Endstromkreis (**S**TAR-Technologie) geeignet.

 In IP54 Ausführung eignet sich die Leuchte für erhöhte Dichtigkeitsanforderungen in Innenräumen und geschützten Außenbereichen (z. B. unter Vordächern). Sie ist nicht geeignet für den generellen Einsatz im Außenbereich!

6 Installation / Inbetriebnahme



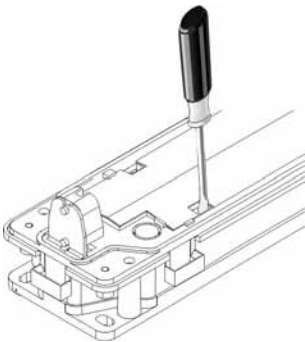
Halten Sie die für das Errichten und Betreiben von elektrischen Betriebsmitteln geltenden Sicherheitsvorschriften sowie die allgemein anerkannten Regeln der Technik ein!

6.1 Montage

- Piktogrammscheibe entfernen (s. hierzu Abb. 2).

Bei Leuchte RZ 71011 (CG-S) IP 54:

Die IP 54 - Abdeckhaube mit Hilfe eines Schraubendrehers öffnen und entfernen. Den Leuchtenkörper entfernen (s. Abb. 14 unten).

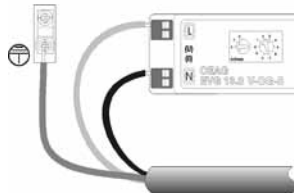


- Netzleitung einführen.

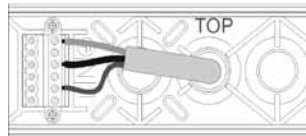
- Gehäuse an Befestigungslöchern mit 2 Schrauben und 2 Dübeln an die Decke / Wand montieren.

Bei Pendel-, und Kettenbefestigung werden diese lt. Zubehörset am Äußeren des Gehäuses befestigt (ohne IP54).

- Netzverbindung L(U), N(O), PE herstellen (s. Abb. 15, unten).



Bei Leuchte RZ 71011 CG-S IP 54 (Abb. 16, s. unten):



CG-S Leuchte adressieren (s. Kap. 6.2).

- Leuchtmittel (bei IP 54 vorab zusätzlich Leuchtenkörper) einsetzen.

- Scheibe einsetzen (s. Abb. 1).

6.2 Adressierung

Vor Montage der Scheibe muss die individuelle Leuchtenadressierung Ihrer Leuchte mit CG-S - Funktion an den Adressschaltern 1 und 2 eingestellt werden. Verwenden Sie einen geeigneten Schraubendreher (Pfeil auf Zahl, s. Abb. 17-19). Soll die Leuchte nicht überwacht werden, ist immer die Stellung 0/0 einzustellen.

Adressschalter

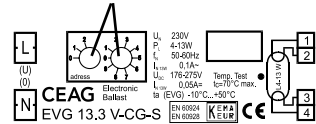


Abb. 17

Bei 71011 CG-S IP54

Adressschalter

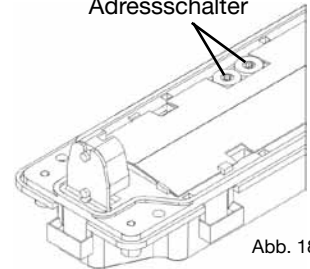


Abb. 18

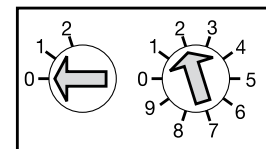


Abb. 19

Adressschalter 1	Adressschalter 2	Leuchtenadresse
0	0	Überwachung aus
0	1	1
0	2	2
...	...	---
1	0	10
1	1	11
...	---	---
...	---	---
2	0	20
2	1	nicht zulässig
---	---	---
2	9	nicht zulässig

Abb. 20

7 **Wartung** / **Instandhaltung**

Halten Sie die für Instandhaltung, Wartung und Prüfung von elektrischen Betriebsmitteln geltenden nationalen Bestimmungen ein!

8 **Entsorgung** / **Recycling**

Beachten Sie bei der Entsorgung defekter Geräte die gültigen nationalen Vorschriften hinsichtlich Recycling und Entsorgung. Kunststoffmaterialien sind mit entsprechenden Symbolen gekennzeichnet.

6.3 Montagezubehör (s. Abb. 6 - Abb. 12)

Zubehör	Wand-, Deckenmontageset	Einzelpendel 0,5 m	Pendel 0,5 m	Pendel 1,0 m	Pendel 1,5 m	Kettenbefestigung	Ballschutzkorb
Best. Nr.	40071351011	40071351157	40071344599	40071350775	40071350776	40071351158	40071348370
70011 CG-S							
70021 CG-S	X	X					
71011 CG-S (IP54)							X
71021 CG-S	X		X	X	X	X	
72011 CG-S							
72021 CG-S	X		X	X	X	X	
79011 CG-S							
79021 CG-S	2 X		X	X	X	X	

Abb. 21

Das Deckenmontageset (Abb. 6 *) ist auch in den Längen:

0,1m **400 71 351 497**

0,5m **400 71 351 498**

als Alternative zum Einzelpendel erhältlich.

3 Safety instructions

The device shall only be used for its intended purpose and in undamaged and perfect condition!

Only genuine CEAG spare parts may be used for replacement and repair.

When working on the emergency luminaire first cut off mains (charging phase and L') and interrupt battery operation. Fig. 22 shows the indication label on the emergency luminaire.

Carry out the marking of the emergency luminaire: Assign the circuit and the luminaire no. and enter them.

Recording in the minutes shall be performed in compliance with the national regulations (is deleted in case of automatic recording).

Any foreign matter shall be removed from the luminaire prior to its initial operation!

Observe the national safety rules and regulations for prevention of accidents as well as the safety instructions included in these operating instruction marked with **⚠**!



Fig. 22

4 Conformity with standards

Luminaire for emergency lighting acc. to EN 60 598-2-22 for connection to safety luminaire systems acc. to DIN VDE 0100-718, EN 50 172 and E DIN VDE 0108-100. Used ECG is conform to: EN 60 929, EN 61 347-2-3 and EN 61 347-2-4. Designed, manufactured and tested according to DIN EN ISO 9001.

5 Technical data

Enclosure mat.: aluminium
For the two - sided luminaires every mounting is possible with the particular accessory (s.chapter 6.3).
Weight (incl. cover):

SL/RZ 70011	1,15kg
RZ 70021	1,10kg
SL/RZ 71011	1,65kg
RZ 71011 IP 54	1,95kg
RZ 71021	1,30kg
SL/RZ 72011	2,10kg
RZ 72021	1,60kg
SL/RZ 79011	3,55kg
RZ 79021	3,00kg

Supply terminals:

loop terminals
3 x 2,5mm²

Connection voltage

220 - 240 V DC, 50/60Hz,
176 - 275 V DC

Rated current (DC)

70011...70021	20mA
71011...72021	30mA
79011...79021	70mA

Power consumption

70011...70021	8 VA
71011...72021	16 VA

79011...79021 30 VA
Perm. ambient temperature
-10°C...+40°C

Lamp
70011...70021 4W/T16
140lm

71011...72021 8W/T16,
450lm

79011...79021 18W/T26
Shipment does not contain
18 W.

Light colour: cool-white 840
Rated luminous flux (DC):
75% (AC)

Insulation class

70011...79021 I

71011 IP54 II

Protection category acc. EN
60529

70011...79021 IP40

71011 IP54 *IP54

(* only for electronics and
lamp)

5.1 Brief description / Scope of application

Safety luminaire, suitable for operation on CEAG safety lighting systems with single luminaire monitoring (Cewa-Guard-Technology) and/or with programmable switching mode in the outgoing circuit (STAR-technology).

⚠ The luminaires with IP54 are suitable for increased sealing requirements for indoor rooms and protected outdoor areas (e.g. under porches). They are not suitable for general use in outdoor areas!

6 Installation

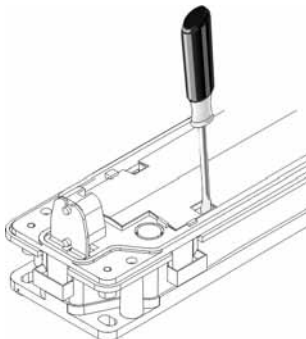


For the mounting and operation of electrical apparatus, the respective national safety regulations as well as the general rules of engineering will have to be observed.

6.1 Mounting

Remove cover (see fig. 2).

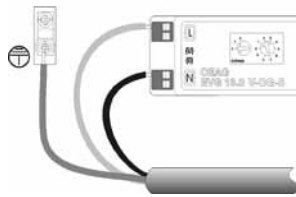
For RZ 71011 CG-S IP54:
Open and remove IP54 - bowl with help of a screwdriver. Then detach the body of luminaire (see below fig. 23).



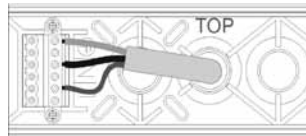
screws and 2 dowels through the fixing holes at the ceiling or wall.

For pendulum set mounting and chain suspension see manual of accessory set!

Connect mains to terminals L(U), N(O) and PE (see below fig. 24)



For RZ 71011 (CG-S) IP54 see below fig. 25.



Address CG-S luminaire (s. chapter 6.2).

Insert lamp (by IP54 first additionally body of luminaire).

Insert cover (see fig. 1).

6.2 Addressing

Before fitting the screen or bowl, the individual addressing of the luminaire with CG-S function at the address switch 1 and 2 will have to be performed. To do so, use a suitable screw driver (Arrowhead to no., see fig. 26...28). If the luminaire should not be monitored the code 0/0 has to be selected.

Address switch

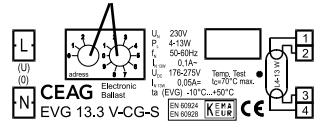


fig. 26

For 71011 CG-S IP 54:

Address switch

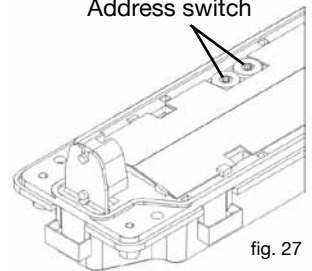


fig. 27

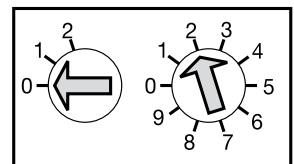


fig. 28

address switch 1	address switch 2	luminaire address
0	0	monitoring off
0	1	1
0	2	2
...	...	--
1	0	10
1	1	11
...	--	--
...	--	--
2	0	20
2	1	not permissible
--	--	--
2	9	not permissible

fig. 29

6.3 Mounting accessories (see fig. 6 - 12)

Accessory	Wall bracket and ceiling mounting set	Single pendulum 0,5 m	Pendulum set 0,5 m	Pendulum set 1,0 m	Pendulum set 1,5 m	Chain suspension	Wire guard
Order no.	40071351011	40071351157	40071344599	40071350775	40071350776	40071351158	40071348370
70011 CG-S							
70021 CG-S	X	X					
71011 CG-S (IP54)							X
71021 CG-S	X		X	X	X	X	
72011 CG-S							
72021 CG-S	X		X	X	X	X	
79011 CG-S							
79021 CG-S	2 X		X	X	X	X	

fig. 30

The ceiling mounting set (fig. 6 *) is also available with the lenthcs:

0,1m 400 71 351 497

0,5m 400 71 351 498

as alternative to the single pendulum.

7 Servicing

Observe the relevant national regulations which apply to the maintenance, servicing and check of electrical apparatus!

8 Recycling

When a defective apparatus is disposed of, the respective national regulations on waste disposal and recycling will have to be observed. Plastic parts have been provided with respective symbols.



Im Fall von Rücksendungen benötigen Sie von uns eine RMA - Nummer. Entnehmen Sie bitte weitere Infos hierzu unserer Internetseite www.ceag.de!

In case of returns you need a RMA - number from us. For further information see www.ceag.de!

CEAG Notlichtsysteme GmbH

Senator-Schwartz-Ring 26
59494 Soest
Germany

Tel: +49 (0) 2921/69-870
Fax: +49 (0) 2921/69-617
Web: www.ceag.de
Email: info-n@ceag.de

Cooper Safety

Jephson Court
Tancred Close
Royal Leamington Spa
Warwickshire CV31 3RZ
United Kingdom

Tel: +44 (0) 1926 439200
Fax: +44 (0) 1926 439240
Web: www.cooper-safety.com
Email: enquiries@cooper-safety.com

400 71 351 470_C/XXX/01.12/WK