

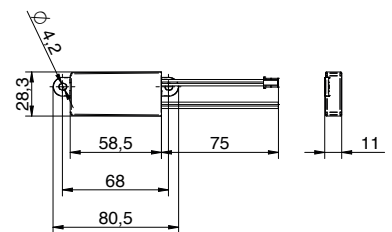


## OJO PRO LED-Sicherheitsleuchte PLC

Sicherheitsbeleuchtung generiert aus einem beinahe unsichtbaren Glaszylinder nicht grösser als ein Fingerhut – bis vor kurzer Zeit wagte noch niemand daran zu denken, dass dieser Wunsch von Architekten und Elektroplanern Wirklichkeit werden könnte. ALMAT als Spezialist für qualitative hochwertige und lichttechnisch optimierte Sicherheitsleuchten realisierte diese Vorgaben in Form der OJO® PRO, eine beinahe unsichtbare Sicherheitsleuchte, die in jedes architektonische Raumkonzept ohne störende Nebenwirkungen integriert werden kann. Die OJO® PRO kann entweder direkt in ein Trägermedium (Decke, Leuchte etc.) montiert werden.

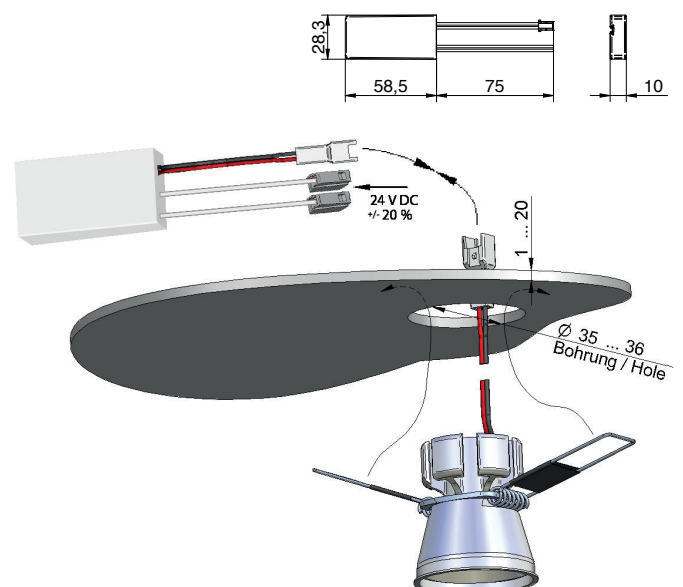
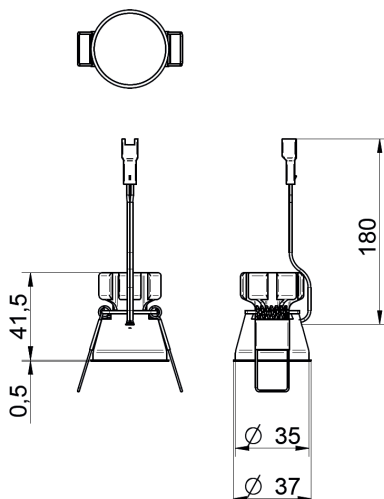
### Technische Daten

<b>Gehäuse Leuchte:</b>	Aluminiumgrundkörper mit lichtlenkender Polycarbonatlinse
<b>Leuchtmittel:</b>	Hochleistungs-LED
<b>Leistungsaufnahme:</b>	1 W (bei OJO Pro R, OJO Pro RG), 3 W (bei OJO Pro 3)
<b>Schutzklasse:</b>	IP40
<b>Schutzart:</b>	Leuchte: $\diamond$
<b>Eingangsspannung:</b>	24 V DC (PLC24)
<b>Versorgung:</b>	PLC24
<b>Temperaturbereich:</b>	-15 °C bis +40 °C
<b>Montagearten:</b>	Deckeneinbau- und Deckenaufbaumontage



### OJO PRO Einbauversion

Deckenausschnitt: 35 mm, Deckenstärke: 1-25 mm  
Erforderliche Einbautiefe: > 50 mm



# OJO PRO LED-Sicherheitsleuchte PLC

## Abstandstabelle

### OJO PRO R



Montagehöhe [m]	Draufsicht			
	3000 K		4000 K	
2,0	2,3	4,8	2,3	4,9
2,5	2,7	5,9	2,8	6,0
3,0	3,0	6,9	3,2	7,0
3,5	3,0	7,6	3,4	8,0
4,0	2,6	7,8	3,1	8,3

### OJO PRO RG



Montagehöhe [m]	Draufsicht			
	3000 K		4000 K	
2,0	1,6	4,8	1,9	5,2
2,5	1,5	4,8	1,8	5,4
3,0	1,2	4,8	1,6	5,4
3,5	-	4,5	1,1	5,2

### OJO PRO 3



Montagehöhe [m]	Draufsicht			
	3000 K		4000 K	
4,0	2,9	7,2	3,1	7,7
6,0	3,4	8,6	3,7	9,2
8,0	3,8	9,7	4,1	10,3
10,0	4,0	10,5	4,4	11,2
12,0	3,9	11,1	4,5	12,0

### OJO PRO

OJO PRO R-PLC24, 3000K	L04.100045
OJO PRO RG-PLC24, 3000K	L04.100258
OJO PRO 3-PLC24, 3000K	L04.100313
OJO PRO R-PLC24, 4000K	L04.100109
OJO PRO RG-PLC24, 4000K	L04.100033
OJO PRO 3-PLC24, 4000K	L04.100015
OJO PRO R-PLC24, 6000K	L04.100179
OJO PRO RG-PLC24, 6000K	L04.100041
Lochsäge 35 mm, für Holz, Metall, Plastik, max.38mm Materialstärke	L04.100011
Blechlocher 35,0 mm, für Stahlblech, Edelstahl max. 4mm Materialstärke	L04.100133

**Hinweis:** Dimmbare Ausführung nur mit PLC24 möglich