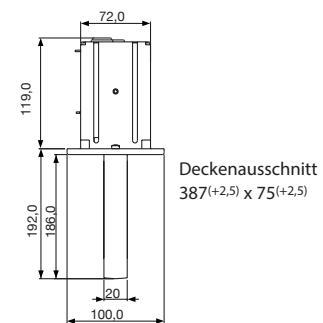
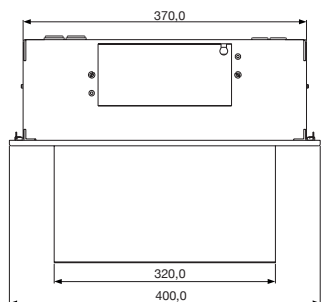


Brillant 1804 LED CG-S

Rettungszeichen-Scheibenleuchte, Deckeneinbaumontage



Brillant 1804 LED CG-S



Deckenausschnitt
387(+2,5) x 75(+2,5)

- Rettungszeichen Scheibenleuchte in LED Technologie
- Spezieller LED Converter, mit integriertem Überwachungsbaustein für Einzelleuchtenüberwachung
- Minimaler Wartungsaufwand durch hohe Lebensdauer der LEDs (50.000 Stunden)
- Verkürzter Inspektionsaufwand durch CEWA Guard Technologie
- Automatische Funktionsüberwachung von bis zu 20 Leuchten pro Stromkreis
- Reduzierte Installationskosten durch STAR-Technologie
- Frei programmierbarer Mischbetrieb der Schaltungsarten pro Leuchte in einem Stromkreis

Erkennungsweite	30 m
Lichtstrom Φ_E/Φ_{Nenn} am Ende der Nennbetriebsdauer	100 %
Gehäusematerial	Aluminium, Stahlblech
Gewicht inkl. Scheibe	3,3 kg
Gehäusefarbe	Weiss
Montageart	Deckeneinbaumontage
Anschlussklemmen	Steckklemmen 2,5 mm ²
Anschlussspannung	220 – 240 V AC, 50/60 Hz, 176 – 275 V DC
Stromaufnahme Batteriebetrieb (220 V)	17 mA
Anschlussleistung Netzbetrieb (Scheinleistung/Wirkleistung)	7,1 VA / 4,1 W
Zulässige Umgebungstemperatur	-10 °C bis +40 °C
Leuchtmittel	LED-Leiste

Bestellangaben

Lieferumfang	Bestell-Nr.
Brillant 1804 LED CG-S Scheibenleuchten mit CEWA GUARD Überwachung und 20-stelligen Adressschaltern; für Deckeneinbau, ohne Scheibe; Ausführung: Kunststoffblende weiss, RAL 9010	L02.100195

Bestellangaben zweiseitige Piktogrammscheibe, gem. ISO 7010

Lieferumfang	Bestell-Nr.
Zweiseitige Piktogrammscheibe PU/BL, für Brillant 1504-1804 LED CG-S	L02.100738
Zweiseitige Piktogrammscheibe PL/PR, für Brillant 1504-1804 LED CG-S	L02.100739
Zweiseitige Piktogrammscheibe PL/BL, für Brillant 1504-1804 LED CG-S	L02.100740
Zweiseitige Piktogrammscheibe PR/BL, für Brillant 1504-1804 LED CG-S	L02.100741

Bestellangaben Zubehör

Typ	Bestell-Nr.
Metallblende weiss, RAL 9010, Blende für Brillant 1804 LED CG-S	L02.100151
Betoneinbaukasten zum Einbau in Betondecken, für Brillant 1804 LED CG-S	L02.100076
Montagesatz zum Einbau in Betoneinbaukasten, für Brillant 1804 LED CG-S	L02.100077