

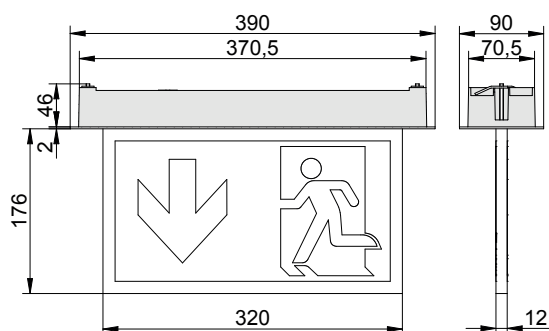


STELLA Leuchtscheibe 15 Deckeneinbaumontage mit integrierter Sicherheitsleuchte

Technische Daten

Gehäuse:	Polycarbonat, flammhemmend, Standardfarbe: weiss, RAL 9003, Optional: Aludesign
Scheibe:	PMMA mit scheibeninterner Lichtlenkung, und tauschbarem LED-Leuchtmittel
Schutzklasse:	II
Schutzart:	IP40
Versorgungsarten:	CGS
Eingangsspannung:	230 V AC +/-10% , 50Hz, 175 V bis 275 V DC
Leuchtmittel:	Hochenergieeffiziente Power-LEDs
Nennleistung Leuchtmittel:	3,80 W
Temperaturbereich:	-15 °C bis +40 °C
Netzanschlussklemmen:	1 mm ² - 2,5 mm ²
Gewicht:	1,36 kg

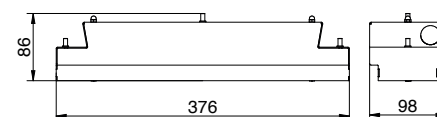
Erkennungsweite 30 m



Deckenausschnitt: 374 x 74 mm
Deckenstärke: 1-30 mm
Einbautiefe: > 50 mm

Zubehör:

Betoneingießkasten



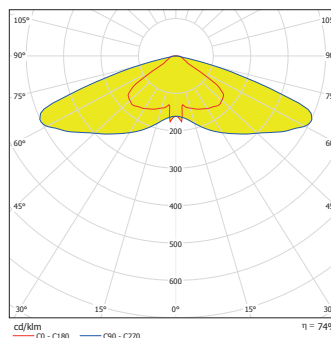
Abmessungen in mm

STELLA Leuchtscheibe 15 Deckeneinbaumontage mit integrierter Sicherheitsleuchte

Abstandstabelle

Montagehöhe [m]					
2,50	3,30 m	7,60 m	9,70 m	13,00 m	5,20 m
3,00	3,40 m	8,60 m	10,50 m	14,10 m	5,20 m
3,50	3,40 m	9,30 m	11,20 m	14,70 m	5,20 m
4,00	3,10 m	9,80 m	11,60 m	15,00 m	4,80 m
4,50	2,70 m	9,80 m	12,00 m	14,70 m	4,50 m

Lichtverteilung



Scheiben: Erkennungsweite 30 m

Piktogrammscheibe PL	L04.100268
Piktogrammscheibe PR	L04.100078
Piktogrammscheibe PU	L04.100261
Piktogrammscheibe PL/PR	L04.100314

Gehäusearten:

Einbaugeschütz mit SL CGS	L04.100205
Einbaugeschütz mit SL PLC	L04.100075

Zubehör:

Pendelset 0,5 m mit Metallstäben	L04.100193
Pendelset 1,0 m mit Metallstäben	L04.100230
Seilmontageset 1,5 m	L04.100234
Seilmontageset 4,0 m	L04.100329
Sichtbeton Eingiesskasten Edelstahl V2A	L04.100099

Hinweis: Dimmbare Ausführung ist bei CGS nicht erhältlich!