

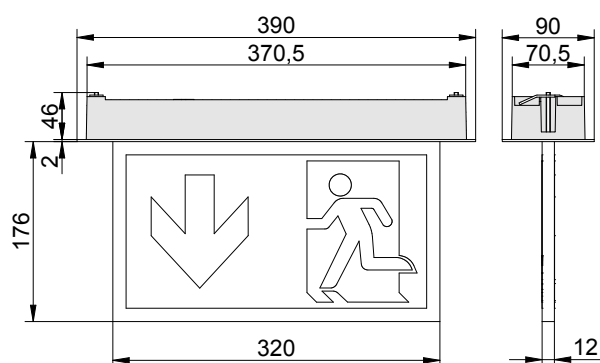


## STELLA Leuchtscheibe 15 Deckeneinbaumontage

### Technische Daten

<b>Gehäuse:</b>	Polycarbonat, flammhemmend, Standardfarbe: weiss, RAL 9003, Optional: Aludesign
<b>Scheibe:</b>	PMMA mit scheibeninterner Lichtlenkung, und tauschbarem LED-Leuchtmittel
<b>Schutzklasse:</b>	II (CGS) , III (PLC)
<b>Schutzart:</b>	IP40
<b>Versorgungsarten:</b>	CGS, PLC
<b>Eingangsspannung:</b>	230 V AC +/-10% , 50Hz, 175 V bis 275 V DC (CGS), 24 V DC +/-20% (PLC)
<b>Leuchtmittel:</b>	Hochenergieeffiziente Power-LEDs
<b>Nennleistung Leuchtmittel:</b>	3,80 W (CGS), 1, 10 W (PLC)
<b>Temperaturbereich:</b>	-15 °C bis +40 °C
<b>Netzanschlussklemmen:</b>	1 mm <sup>2</sup> - 2,5 mm <sup>2</sup>
<b>Gewicht:</b>	1,31 kg

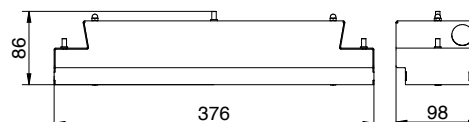
### Erkennungsweite 30 m



Deckenausschnitt: 374 x 74 mm  
Deckenstärke: 1-30 mm  
Einbautiefe: > 50 mm

Abmessungen in mm

**Zubehör:**  
Betoneingiesskasten



### Scheiben: Erkennungsweite 30 m

Piktogrammscheibe PL	L04.100268
Piktogrammscheibe PR	L04.100078
Piktogrammscheibe PU	L04.100261
Piktogrammscheibe PL/PR	L04.100314

### Gehäusearten:

Einbaugehäuse CGS	L04.100242
Einbaugehäuse PLC	L04.100263

### Zubehör:

Pendelset 0,5 m mit Metallstäben	L04.100193	Seilmontageset 1,5 m	L04.100234
Pendelset 1,0 m mit Metallstäben	L04.100230	Seilmontageset 4.0 m	L04.100329
Sichtbeton Eingiesskasten Edelstahl V2A	L04.100099	<b>Hinweis:</b> Dimmbare Ausführung ist bei CGS nicht erhältlich!	