



RZ BELVO 15 A / H

Wand- oder Wandeinbaumontage

Sehr schlanke rahmenlose und hochwertige Rettungszeichenleuchte in architektonischem Design für höchste Ansprüche. Mit LED-Technologie für eine lange Lebensdauer. Die Notleuchte besteht durch ihre hohe Leuchtkraft und gute Erkennungsweite. Geeignet für zentrale Versorgung, mit oder ohne CG-S STAR-Technologie Überwachung. Einsatz in modernen repräsentativen Bauten.

- Rettungszeichenleuchte mit rahmenlosem Rand und zusätzlichem Lichtaustritt
- Wandmontage mit Unter- oder Aufputzvariante
- Schlankes und robustes Design mit Aufbauhöhe von nur 30 mm bzw. 59 mm
- Kein Wartungsaufwand durch hohe Lebensdauer der LEDs (50'000 Stunden)



Normen:
SN-EN 60598-2-22, SN-EN 1838



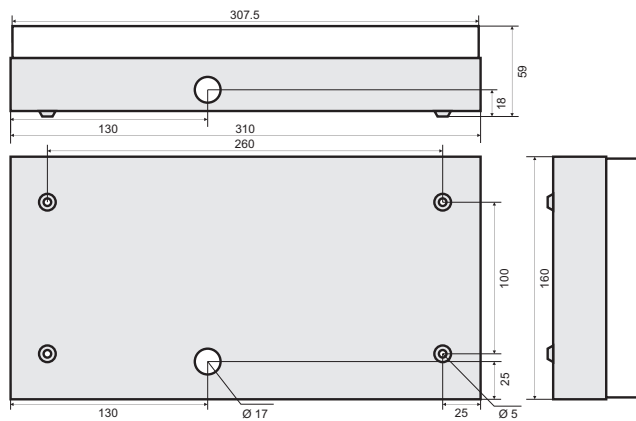
Technische Daten

Erkennungsweite:	30m
Schutzart:	IP30
Schutzklasse:	I
Leuchtmittel:	HighPower LED 3 Watt
Zulässige Umgebungstemperatur:	-10° bis 40°C
Anschlussklemmen:	Steckklemme 2,5mm ²
Gehäusematerial:	Metall
Gehäusefarbe:	RAL 9016, Verkehrsweiss
Montageart:	Wand- oder Wandeinbaumontage

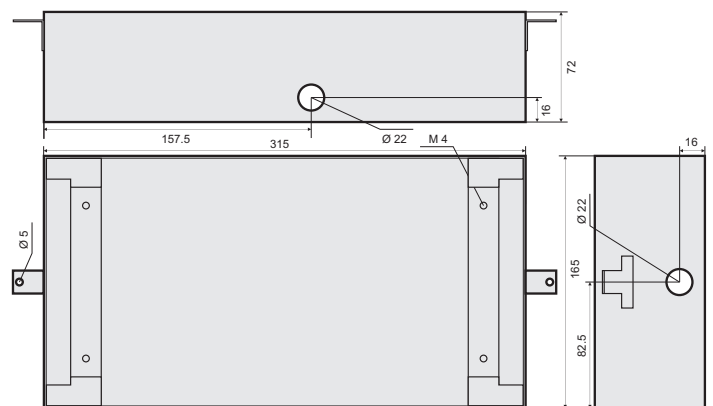
Rettungszeichenleuchte für zentrale Versorgung

Anschlussspannung / Frequenz:	230 VAC / 50-60Hz
	176-275 VDC
Anschlussleistung Netzbetrieb:	70 VA / 4.4 W
Gewicht:	1.65 kg

Masse in mm



Einbetoniergehäuse



Bestellangaben:

Artikelnummer:

RZ BELVO 15 A / H, Wand- oder Wandeinbaumontage, mit Haube opal, ohne Piktogramm	L01.100365
Piktogramm zu RZ BELVO 15, PL	L01.100074
Piktogramm zu RZ BELVO 15, PR	L01.100302
Piktogramm zu RZ BELVO 15, PU	L01.100017
Piktogramm zu RZ BELVO 15, PLU	L01.100257
Piktogramm zu RZ BELVO 15, PRU	L01.100051
Piktogramm zu RZ BELVO 15, PLO	L01.100350
Piktogramm zu RZ BELVO 15, PRO	L01.100270L

Zubehör:

Artikelnummer:

Einbetoniergehäuse zu RZ BELVO 15	L01.100401
Haube zu RZ BELVO 15, ohne Piktogramm	L01.100436