

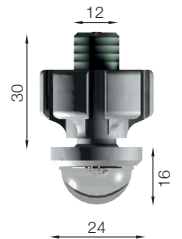


OJO 90 LED-Sicherheitsleuchte

Sicherheitsbeleuchtung generiert aus einem beinahe unsichtbaren Glaszylinder nicht grösser als ein Fingerhut – bis vor kurzer Zeit wagte noch niemand daran zu denken, dass dieser Wunsch von Architekten und Elektroplanern Wirklichkeit werden könnte. ALMAT als Spezialist für qualitative hochwertige und lichttechnisch optimierte Sicherheitsleuchten realisierte diese Vorgaben in Form der OJO®, eine beinahe unsichtbare Sicherheitsleuchte, die in jedes architektonische Raumkonzept ohne störende Nebenwirkungen integriert werden kann. Die OJO® kann entweder direkt in ein Trägermedium (Decke, Leuchte etc.), mit runden bzw. eckigen Abdeckungen als Deckeneinbastrahler montiert werden.

Technische Daten

| | |
|---------------------------|---|
| Gehäuse Leuchte: | Aluminiumgrundkörper mit lichtlenkender Polycarbonatlinse |
| Aufbaugehäuse: | Stahlblech, Farbe weiss (RAL 9003) |
| Leuchtmittel: | Hochleistungs-LED |
| Leistungsaufnahme: | 1 W |
| Schutzklasse: | ⊕ (Aufbauversion), □ (Einbauversion) Elektronik, ⬠ (Einbauversion) Leuchte |
| Schutzart: | IP 20 |
| Versorgung: | PLC24 Elektronik (LCU-MINI, inkludiert) bzw. CG-S Einzelleuchtenüberwachung |
| Temperaturbereich: | -15 °C bis +40 °C |
| Montagearten: | Deckeneinbau |

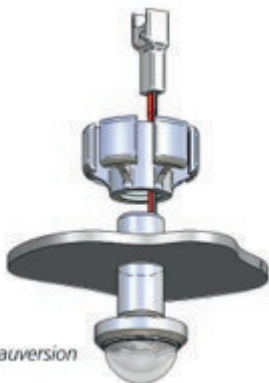


OJO 90 Einbauversion

Bohrloch: 13 mm, Deckenstärke: 1-20 mm
Erforderliche Einbautiefe: > 40 mm

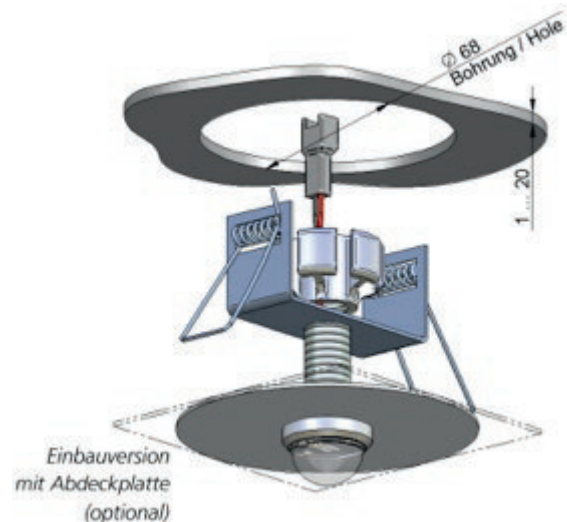
Hinweis:

Die Elektronik muss über die Zwischendecke platziert werden!




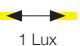


OJO 90 Einbauversion mit Abdeckplatte

Deckenausschnitt: 68 mm; Deckenstärke: 1-20 mm
Erforderliche Einbautiefe: > 150 mm (für LCU-EBOX)

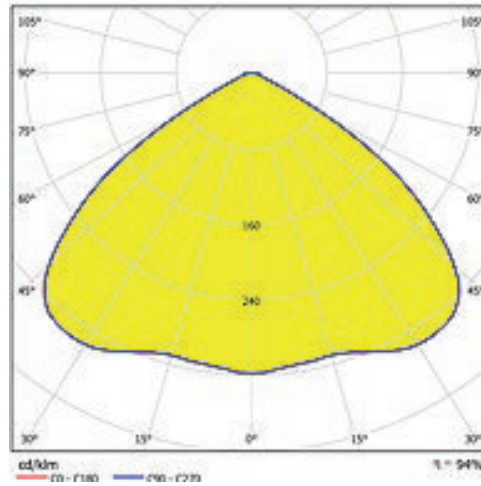


OJO 90 LED-Sicherheitsleuchte

Abstandstabelle

| Montagehöhe [m] | Draufsicht | | | |
|-----------------|---|---|---|---|
| |  |  |  |  |
| | 3000 K | | 4000 K | |
| 2,0 | 2,6 | 6,2 | 2,7 | 6,4 |
| 2,5 | 2,8 | 7,0 | 3,0 | 7,4 |
| 3,0 | 2,9 | 7,6 | 3,2 | 8,1 |
| 3,5 | 2,8 | 8,1 | 3,2 | 8,6 |
| 4,0 | 2,5 | 8,3 | 3,0 | 9,0 |

Lichtverteilung



OJO 90

| | |
|--|------------|
| OJO 90 PLC24, 3000K | L04.100022 |
| OJO 90 PLC24, 4000K | L04.100049 |
| OJO 90 PLC24, 6000K | L04.100285 |
| OJO 90 CGS, 3000K | L04.100228 |
| OJO 90 CGS, 4000K | L04.100225 |
| OJO 90 CGS, 6000K | L04.100020 |
| Montageset OJO-R Abdeckplatte rund inkl. Haltefeder | L04.100083 |
| Montageset OJO-E Abdeckplatte eckig inkl. Haltefeder | L04.100165 |

Hinweis: Dimmbare Ausführung nur mit PLC24 möglich

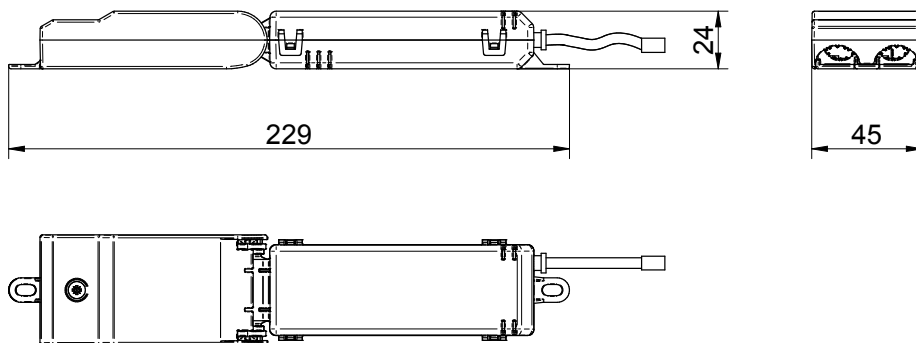


H-Modul PLC24 Versorgungsgerät für ALMAT-LED Leuchten

Technische Daten

| | |
|------------------------------|--|
| Gehäuse: | Polycarbonat, flammhemmend, Standardfarbe: weiss, RAL 9003 |
| Schutzklasse: | ⚡ |
| Schutzart: | IP 20 |
| Versorgungsart: | PLC24 |
| Eingangsspannung: | 230 V AC +/-10%, 50 Hz, 24 V DC +/-20% |
| Ausgang: | SELV ⚡ (verpolungssicher) |
| Leuchten: | nur für ALMAT-LED Systemleuchten zugelassen |
| Temperaturbereich: | -15 °C bis +40 °C |
| Netzanschlussklemmen: | 1 mm ² - 2,5 mm ² |
| Gewicht: | 0,095 kg |

Abmessungen



Abmessungen in mm

Artikel

H-Modul PLC24-G-350

N00.100074

Adressierung

Die Adressierung erfolgt ausschliesslich über eine ALMAT ASU Anlage.



Das ALMAT-Vorschaltgerät darf ausschliesslich mit einer ALMAT-Leuchte betrieben werden!

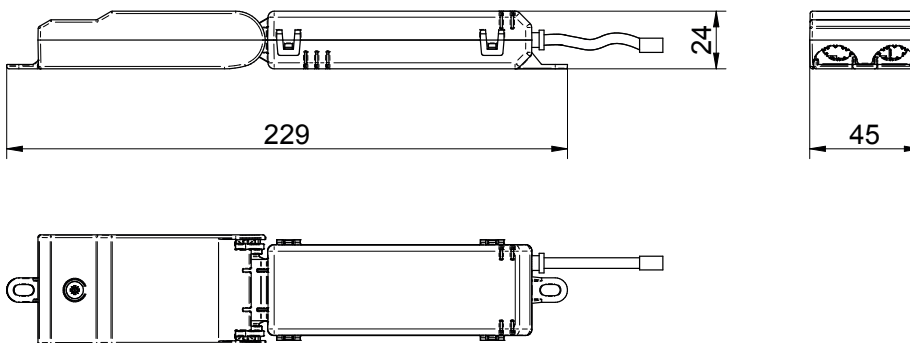


H-Modul CGS Versorgungsgerät für ALMAT-LED Leuchten

Technische Daten

| | |
|------------------------------|--|
| Gehäuse: | Polycarbonat, flammhemmend, Standardfarbe: weiss, RAL 9003 |
| Schutzklasse: | □ IP 20 |
| Schutzart: | CGS |
| Versorgungsart: | 230 V AC +/-10%, 50 Hz, 175 V bis 275 V DC |
| Eingangsspannung: | SELV ◊ (verpolungssicher) |
| Ausgang: | nur ALMAT-LED Systemleuchten zugelassen |
| Leuchten: | -15 °C bis +40 °C |
| Temperaturbereich: | 1 mm ² - 2,5 mm ² |
| Netzanschlussklemmen: | 0,11 kg |
| Gewicht: | |

Abmessungen



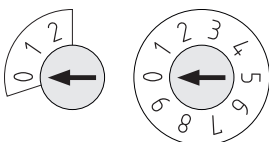
Abmessungen in mm

Artikel

H-Modul CGS-350

N00.100073

Adressierung



- 0 + 0 = Überwachung aus
- 0 + 1 = 1
- 0 + 2 = 2
- 1 + 1 = 11
- 2 + 0 = 20 (Maximum)



Das ALMAT-Vorschaltgerät darf ausschliesslich mit einer ALMAT-Leuchte betrieben werden!