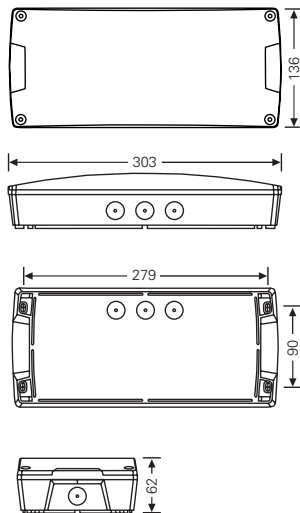


# Atlantic LED R HB LT CG-S

Sicherheitsleuchte, mit tiefstrahlender Optik, Deckenmontage



Atlantic LED R HB LT CG-S



- LED-Sicherheitsleuchte mit hoher Schutzart (IP65) für Innen- und Ausseneinsatz
- Spezielle Elektronik mit ausgewählten Komponenten für den zuverlässigen Betrieb für Umgebungstemperaturen von bis zu -40 °C
- Leuchte mit begrenzter Oberflächentemperatur für feuergefährdete Betriebsstätten
- Geeignet für den Einsatz in lebensmittelverarbeitenden Betrieben mit Anforderungen gem. HACCP
- Robuste Konstruktion aus Aludruckguss-Gehäuse und schlagfestem Diffusor aus Polycarbonat
- Zahlreiche Möglichkeiten zur Leitungseinführung
- Durch tiefstrahlenden Optiken und besonders effiziente Highpower-LEDs geeignet für Lichtpunkthöhen bis 30 m
- Lichtpunktabstände bis zu 25 m von Leuchte zu Leuchte mit Optik für Fluchtwegausleuchtung, bis zu 14 m von Leuchte zu Leuchte mit Optik für Flächenausleuchtung
- Minimierter Wartungsaufwand durch hohe Lebensdauererwartung der LEDs von bis zu 50.000 Stunden, erhöhte Lebensdauererwartung bei einer Umgebungstemperatur von -20 °C
- Verkürzter Inspektionsaufwand durch CEWA GUARD Technologie
- Automatische Funktionsüberwachung von bis zu 20 Leuchten pro Stromkreis
- Reduzierte Installationskosten durch STAR-Technologie
- Frei programmierbarer Mischbetrieb der Schaltungsarten pro Leuchte in einem Stromkreis

Lichtstrom	340 lm
Lichtstrom $\Phi_E/\Phi_{Nenn}$ am Ende der Nennbetriebsdauer	100 %
Gehäusematerial	Gehäuse: Aludruckguss Diffusor: Polycarbonat (850 °C glühdrahtbeständig)
Gehäusefarbe	grau
Gewicht	1,4 kg
Montageart	Deckenmontage
Anschlussklemmen	3 x 2,5 mm <sup>2</sup>
Anschlussspannung	220- 240 V, 50/60 Hz, 176- 275 V DC
Stromaufnahme Batteriebetrieb (220 V)	20,5 mA
Anschlussleistung Netzbetrieb (Scheinleistung/Wirkleistung)	6,1 VA / 4,65 W
Leistungsfaktor	0,77
Zulässige Umgebungstemperatur	-40 °C bis +40 °C
Leuchtmittel	HighPower LEDs 2 x 1,5W

## Bestellangaben

### Lieferumfang

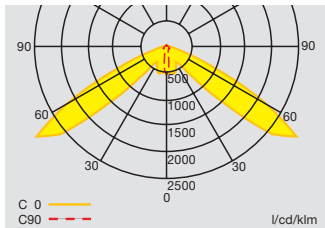
Atlantic LED R HB LT CG-S, Sicherheitsleuchte für niedrige Temperaturen, mit asymmetrischer, tiefstrahlender Optik für Fluchtwegausleuchtung, inkl. LED-Versorgung und CG-S-Technologie (20 Adressen), inkl. einer Kabelverschraubung M20

### Bestell-Nr.

L02.100671





# Projektierungshilfe für Atlantic LED R HB LT CG-S

Asymmetrische Lichtverteilung für E = 1,0 lx (0,5 lx)



Atlantic LED R HB LT CG-S  
mit asymmetrischer Optik

Messebene 0,02 m, Wartungsfaktor WF = 80 %, Batteriebetrieb

Montagehöhe in Meter	Montagearten	L1 	L2 	L3 	L4 
8	Deckenmontage	5,8 ( 6,7)	13,3 (15,2)	2,7 (3,4)	6,8 ( 9,3)
10	Fluchtwegmitte	6,7 ( 7,6)	15,2 (17,4)	2,9 (3,6)	7,3 ( 9,6)
12		7,4 ( 8,5)	17,0 (19,5)	2,9 (4,0)	8,0 ( 9,7)
14		7,9 ( 9,4)	18,7 (21,4)	2,7 (4,1)	8,2 (10,2)
16		8,4 (10,1)	20,1 (23,1)	2,6 (4,1)	8,2 (11,0)
18		8,7 (10,7)	21,4 (25,0)	2,5 (4,0)	8,0 (11,5)
20		9,0 (11,3)	22,5 (26,6)	2,4 (3,8)	7,7 (11,5)
22		9,0 (11,7)	23,4 (28,0)	2,2 (3,7)	7,4 (11,6)
24		8,9 (12,1)	24,2 (29,3)	2,1 (3,6)	7,2 (11,5)
26		8,4 (12,4)	24,8 (30,5)	1,8 (3,5)	7,0 (11,2)
28		6,5 (12,6)	25,2 (31,6)	1,4 (3,4)	6,8 (10,9)
30		2,9 (12,7)	25,4 (32,6)	0,8 (3,2)	6,5 (10,6)