

NOTLICHT + NOTSTROM

WEGWEISEND SICHER
ALMAT



USV-Anlagen

Alles aus einer Hand! ALMAT – Ihr Partner für Notlicht und Notstrom

Niemand kennt unsere Geräte so gut wie wir. Als Hersteller sind wir in der Lage, langfristig die Versorgung mit Original-, Ersatz- und Bauteilen auch für ältere Gerätegenerationen und Sonderanfertigungen sicherzustellen. Wir verfügen über ein umfangreiches Ersatzteillager für Notlichtsysteme, Leuchten, Batterien und USV im Hauptsitz in Tagelswangen (ZH) sowie in den Servicestellen Bern, Laufenburg und Luzern.

Alle unsere Servicefahrzeuge sind mit den wichtigsten Ersatzteilen ausgerüstet. Lagerbestellungen, die bis 11.00 Uhr (Mo. – Fr.) bei uns eintreffen, werden noch am selben Tag versendet. Gerne nehmen wir im Sinne der Nachhaltigkeit ihre gebrauchten Batterien zurück und entsorgen sie fachgerecht. Sprechen Sie uns darauf an.

Rettungszeichen und Sicherheitsleuchten



Batterien



Notlichtsysteme

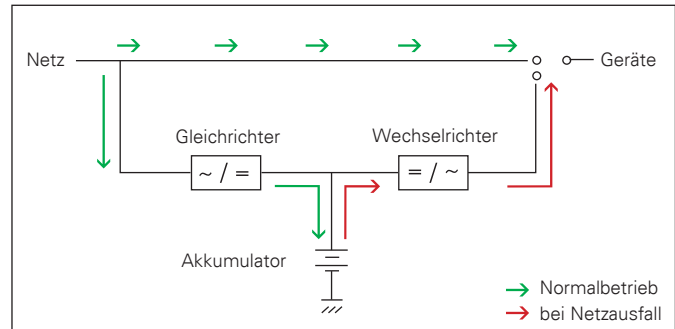


USV-Notstromsysteme



Was bedeutet USV?

Eine USV ist eine unterbrechungsfreie Stromversorgung, die bei Störungen und Ausfällen im Stromnetz die Stromversorgung übernimmt. In der Welt der USV gibt es zwei verschiedene Aufbauarten: a) Die rotierende USV, bei der alle Generatoren eingegliedert sind. b) Die statische USV, bei der die Stromerzeugung via Gleich- und Wechselrichter über die Batterieanlage erzeugt wird. Wobei die ALMAT AG nur statische USV-Anlagen liefert und wartet.



Wieso braucht es eine USV-Anlage?

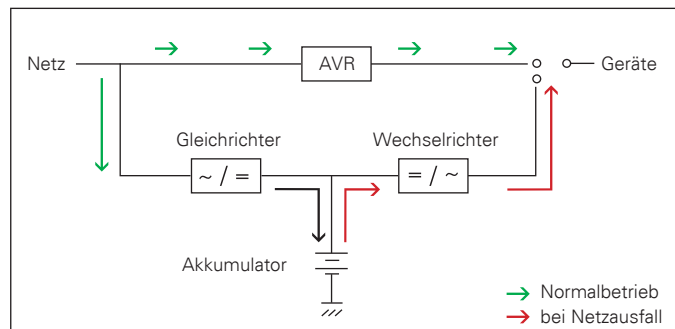
USV-Anlagen kommen bei kritischen Anlagen wie Servern, OP-Räumen, Infrastruktur- und Telekommunikationssystemen zum Einsatz, um diese vor möglichen Spannungsversorgungsstörungen zu schützen. Neben den plötzlichen Stromausfällen haben auch Spannungsschwankungen einen hohen Anteil an Netzstörungen und können zu Systemausfällen und Datenverlusten führen. Solche Netzstörungen können ebenfalls andere elektrische Geräte beschädigen und schwerwiegende Folgen mit sich ziehen.

Die wirkungsvollste Methode, um solche Störungen zu neutralisieren, ist der Einsatz einer unterbrechungsfreien Stromversorgung. Sie wird als Schnittstelle zwischen dem Versorgungsnetz und der Installation/Verbrauchern aufgestellt. So garantiert die USV-Anlage eine kontinuierliche Qualität der Energieversorgung und schützt die angeschlossenen Endgeräte vor allfälligen Störungen und Stromausfällen.

Alle auftretenden Störungen im Versorgungsnetz (Netzunterbruch und -einbruch, Schwankungen im Spannungs- und Frequenzbereich) werden durch die USV-Anlage rausgefiltert und im Fehlerfall wird die Spannungsversorgung durch eine Batterie aufrecht erhalten.

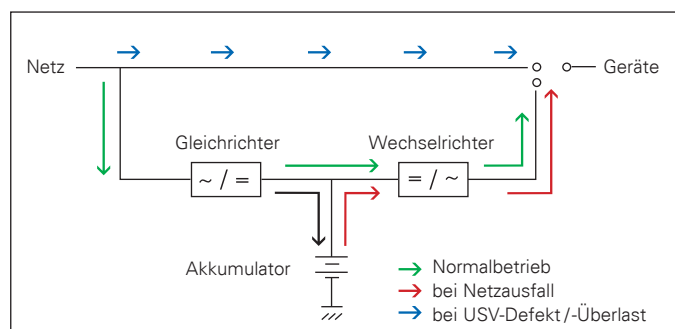
Line Interactive USV (VI – Spannungsunabhängig vom Netz)

Bei Netzbetrieb wird die Last über den AVR (Auto Voltage Regulator, automatischer Spannungsregelkreis) gespeist. Der AVR korrigiert die allfälligen Spannungsschwankungen und schaltet den Wechselrichter ein, sobald die Schwankungen ausserhalb des Regelbereichs des AVR liegen. Die Umschaltzeit im Fehlerfall beträgt bei dem VI-Typ ebenfalls 2-4 ms.



Online USV (VFI – Spannungs- und Frequenzunabhängig vom Netz)

Bei normaler Anwendung (Netzbetrieb) wird die Last über den Gleich- und den Wechselrichter gespeist. Bei Stromunterbruch werden die nachfolgenden Geräte durch die Batterie gespeist. Da es sich um eine doppelte Umwandlung handelt (Gleich- zu Wechselrichter) beträgt die Umschaltzeit 0 ms.



USV-Typenübersicht

Offline (VFD – Spannungs- und Frequenzabhängig vom Netz)

Im normalen Betrieb (Netzbetrieb) wird die Last durch den elektronischen Bypass direkt aus dem Versorgungsnetz gespeist. Sobald ein Fehler auftritt, schaltet die USV-Anlage innerhalb 2-4 ms auf Batterieversorgung.

Unsere Produkte

Egal, ob Sie ein Homeoffice oder eine moderne Serverlandschaft schützen wollen, das Produktportfolio der ALMAT AG führt diverse USV-Anlagen, um Ihre Bedürfnisse abdecken zu können. Die Leistungsspanne bewegt sich dabei zwischen 700 VA und 800 kVA.

Alle unsere USV-Anlagen sind Onlineanlagen (VFI) und erfüllen die vorgeschriebenen Normen. Ein wesentlicher Vorteil unserer Anlagen ist, dass sie je nach Anlage mit internen Batterien geliefert werden oder die Autonomie mit den dazugehörigen Batterieboxen oder externen Batterien problemlos verlängert werden können.

Weiter ist es möglich, je nach USV-Anlage, diese parallel zuschalten, um eine Lastvergrößerung oder Redundanz (N+1) zu erhalten.

Zur Reduzierung des Stromverbrauchs sind verschiedene programmierbare Betriebsarten vorgesehen, die je nach Anforderung der Kunden und der zu versorgenden Last gewählt werden können:

- Online: Höchster Schutz für die Last und höchste Qualität der Ausgangsspannung.
- Eco Mode: Die USV arbeitet im Offline-Modus, d. h., die Last wird direkt vom Stromnetz versorgt. Auf diese Weise wird der Eigenverbrauch reduziert und der Wirkungsgrad erhöht (bis zu 98%).
- Smart Active Mode: Die USV entscheidet je nach Netzqualität autonom über den zu verwendenden Betriebsmodus (Online- oder Offline-Betrieb), dabei kontrolliert sie die auftretende Anzahl, die Frequenz und den Störungstyp.
- Standby Off (Notversorger): Die USV versorgt die Lasten nur bei Netzausfall. Der Wechselrichter schaltet sich progressiv ein, um einen erhöhten Anlaufstrom zu vermeiden.

Standalone- und Rack-Versionen sowie Kombigeräte bis 10 kVA 1:1 / 3:1

Diese Anlagen eignen sich optimal für Homeoffice, Bürobetriebe, kleinere Serverlandschaften und weitere Anwendungen.

Die Kombigeräte können im Rack oder stehend als Tower eingebaut werden. Sie sind mit internen Batterien, stärkerem Lader oder mit Batterieboxen erhältlich.



Die Standalone-Version ist die kleinste Online-USV-Anlage, welche die ALMAT AG vertreibt. Mit einem Leistungsbereich zwischen 700 und 3000 VA ist eine breite Anwendung dieser Variante möglich. Mit den externen Batterieboxen können Autonomiezeiten von bis 36 Minuten erreicht werden (Bsp. 1000-VA-Anlage mit Batteriebox). Bei der Rack-Version sind zwei Typen erhältlich. Die 1500-VA-Version und die 3000-VA-ER mit einem stärkeren Lader von 6 A für eine schnellere Batterieladung der externen Batteriebox (6 Batterien 12V à 9 Ah).



Tower -Version 5-40 kVA 1:1 / 3:1 / 3:3

Ideale Anlagen bei geringem Platzbedarf. Diese Anlagen können je nach Version mittels interner Batterien bis zu 70 Minuten Autonomie erreichen. Falls dies nicht ausreichen sollte, wären hier ebenfalls Batterieboxen erhältlich oder diese könnten mit externen Batterien erweitert werden.



Modulare USV-Anlage 3:3

Möchten Sie nach der Inbetriebnahme Ihrer USV-Anlage trotzdem noch flexibel die Last erhöhen? Dann empfehlen wir eine modulare USV. Diese kann im laufenden Betrieb erweitert werden, und je nach Einsatzort gibt es verschiedene Möglichkeiten.



Grossanlagen 60-800 kVA 3:3

Ein Ausfall einer kompletten Fließbandanlage einer Industrie oder einem Gewerbehau kann hohe Kosten verursachen. Unsere Grossanlagen ermöglichen bei einem Stromausfall ein nahtloses Weiterarbeiten.



Spezielle Anwendungen

Diese Anlagen sind mit einem Transformator am Ausgang ausgestattet, um die galvanische Trennung sicherzustellen. Ebenfalls besitzt sie eine dreiphasige Ausgangsspannung im einstellbaren Bereich von 200-215 V und einer Ausgangsfrequenz von 400 Hz.

Diese Anlagen werden für ganz spezielle Einsatzgebiete wie Radar- und Flugkontrollsysteme, Schifffahrt, Militäranwendungen, Testlabore und Flughafen verwendet. Egal wie aussergewöhnlich der Einsatzort ist, wir haben die passende USV-Anlage.



Zubehör und Software

Netzfreeschalter, Batterietrennschalter, Shutdown-Software und vieles mehr bieten wir Ihnen ebenfalls an.

In unserer hauseigenen Automationswerkstatt können wir den Netzfreeschalter auf Ihre Wünsche und Bedürfnisse anpassen.



ALMAT – Ihr Partner für Notlicht und Notstrom

Diverse Faktoren müssen bei der Planung einer USV-Anlage berücksichtigt werden:

Wir planen, berechnen und dimensionieren Ihre USV-Anlage nach Ihren Angaben oder den vor Ort gemessenen Werten.

Weiter erstellen wir die gewünschten Prinzipschemas und Dokumentationsunterlagen in unseren eigenen Büros. Ebenfalls verfügen wir über einen eigenen Anlagebau der allfällige Wünsche bearbeiten und realisieren kann.

Die bestellte USV-Anlage liefern unsere Techniker oder Speditionspartner an den gewünschten Lieferort. Die Einbringung erfolgt ebenfalls durch die Techniker der ALMAT AG. In einem Arbeitsgang liefern, platzieren und nehmen wir Ihre USV-Anlage in Betrieb.

Auch nach Inbetriebnahme stehen wir Ihnen mit unseren Technikern zur Verfügung. Wir bieten Serviceverträge an, um Ihre Anlage jährlich zu warten.

Wünschen Sie eine Beratung und/oder brauchen Sie Unterstützung bei der Planung? Dann melden Sie sich bei uns. Unser Verkauf Aussendienst Team freut sich auf Ihre Kontaktaufnahme.

Kontakt Aussendienst: verkauf@almat.ch





ALMAT AG
NOTLICHT + NOTSTROM
NEUSTADTSTRASSE 1
8317 TAGELSWANGEN

+41 52 355 33 55
WWW.ALMAT.CH
INFO@ALMAT.CH